

systemtronic
ficha técnica SOU



Descripción general:

Paragüero compuesto de 3 planos de acero pintado pensado para paraguas tanto grandes como pequeños. Dos versiones disponibles: a pie y a pared. La base y el panel del medio puede pintarse de un segundo color.

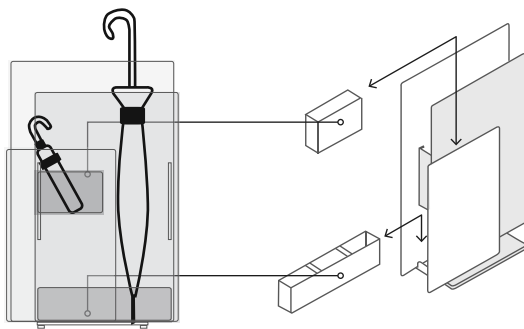
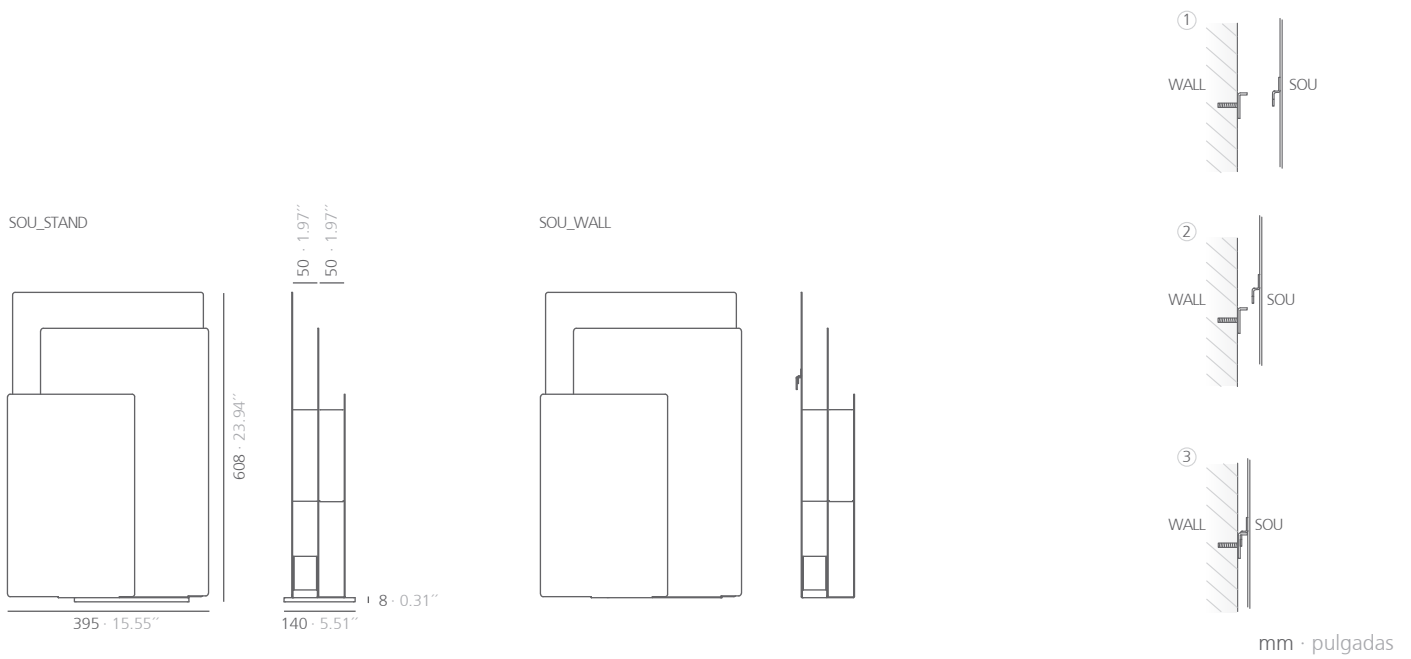
Diseñador: Tomoya Tabuchi.

Año de lanzamiento: 2015.

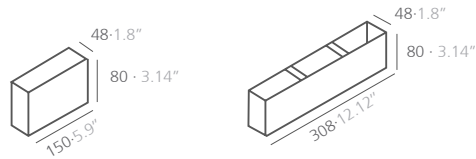


Descripción Técnica:

- Materiales: acero galvanizado.
- Dimensiones: 395x140x608 mm.



El sou incluye dos contenedores extraíbles para recoger el agua. El más pequeño se localiza detrás del panel frontal a media altura para que los paraguas pequeños sean accesibles. El contenedor más grande se encuentra en la parte inferior e interna del panel trasero para que quepan bien los paraguas grandes.



mm · pulgadas

Acabados:



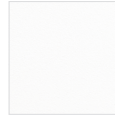



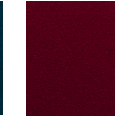
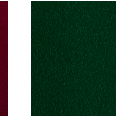
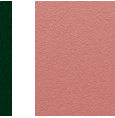
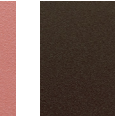

Paneles exteriores

mostaza brillo RAL 1012	gris beige mate RAL 1019	blanco texturado	negro texturado RAL 9011	rojo texturado RAL 3001	azul texturado RAL 5011	granate texturado RAL 3005	verde texturado RAL 6009	red sirung texturado	bronce bagana texturado

rust rame
texturado

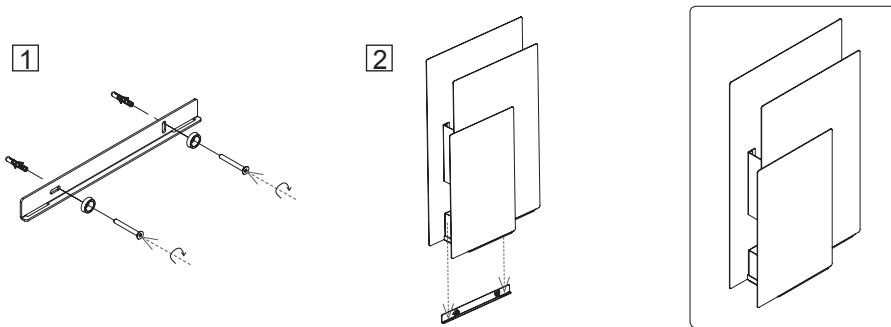
*Pintura de poliéster

Para acabados y dimensiones especiales, consultar.

Panel interior y base									
									
mostaza brillo RAL 1012	gris beige mate RAL 1019	blanco texturado	negro texturado RAL 9011	rojo texturado RAL 3001	azul texturado RAL 5011	granate texturado RAL 3005	verde texturado RAL 6009	red sirung texturado	bronze bagana texturado
									
rust rame texturado									
*Pintura de poliéster									

Para acabados y dimensiones especiales, consultar.

Instrucciones de montaje Sou pared:



Mantenimiento:

-Pintura de poliéster:

Para sucio seco (polvo), se aconseja un trapo humedecido con agua.

Para sucio grasiento/untuoso (huellas), se aconseja pasar una esponja con agua y detergente líquido para platos (Vim líquido) y luego con un paño humedecido con agua.

Se debe evitar la utilización de detergente que contengan disolventes y/o alcohol etílico puro.

-Aluminio-metal-cristal-melaminizado-material plástico:

Se aconseja el uso de productos normales en el comercio, para superficies delicadas.

Se deben evitar absolutamente alcohol, disolventes y detergentes abrasivos.

Sostenibilidad:

Los materiales con que se fabrican son 100 % reciclables. Las pinturas usadas no contienen disolventes, no consumen agua y no generan emisiones ni vertidos. El resultado es un impacto medioambiental menor.