

systemtronic  
ficha técnica INLIN



Descripción general:

Perchero compuesto por dos columnas de aluminio anodizado en acabado plata mate. Dos versiones, con ruedas o pies regulables. Base y travesaño inferior en acabado blanco o gris forja, barra superior cromada. El inlin de anchura 758 mm permite adaptar estantes metálicos regulables en altura y una tapa para la base.

Diseñador: STC Studio.

Año de lanzamiento: 2010.



### Descripción Técnica:

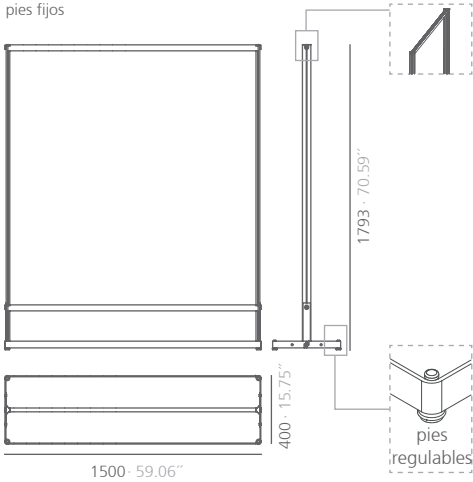
#### Materiales:

INLEST estante regulable en altura: Acero.  
 INLBAS tapa base: Acero.  
 Barra con multiples colgadores fijos (INLD15PF y INLD15RD): Acero  
 Travesaño superior: Acero cromado.  
 Travesaño inferior: Acero.  
 Base: Acero pintado.  
 Columnas: Extrusión de aluminio.  
 Refuerzos: Acero.

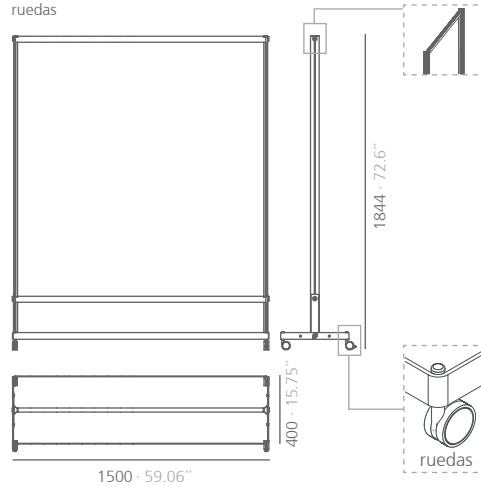
#### Dimensiones:

INL7PF: 758x400x1793mm  
 INL15PF: 1500x400x1793mm  
 INL7RD: 758x400x1844mm  
 INL15RD: 1500x400x1844mm

INL15PF  
pies fijos



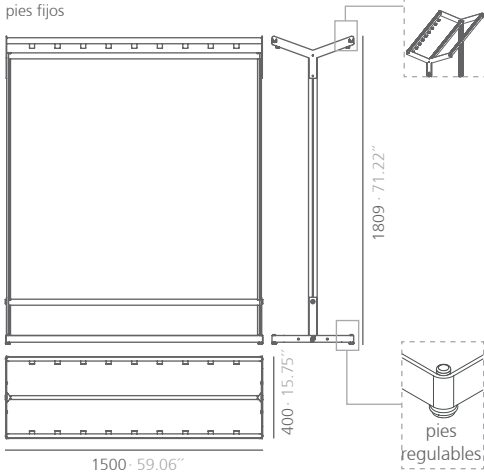
INL15RD  
ruedas



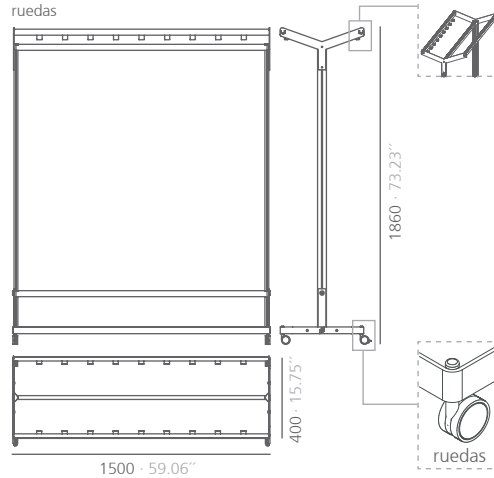
CAPACIDAD:  
de 20 a 25 chaquetas  
de invierno.

PESO MÁXIMO:  
30 kg.

INLD15PF  
pies fijos

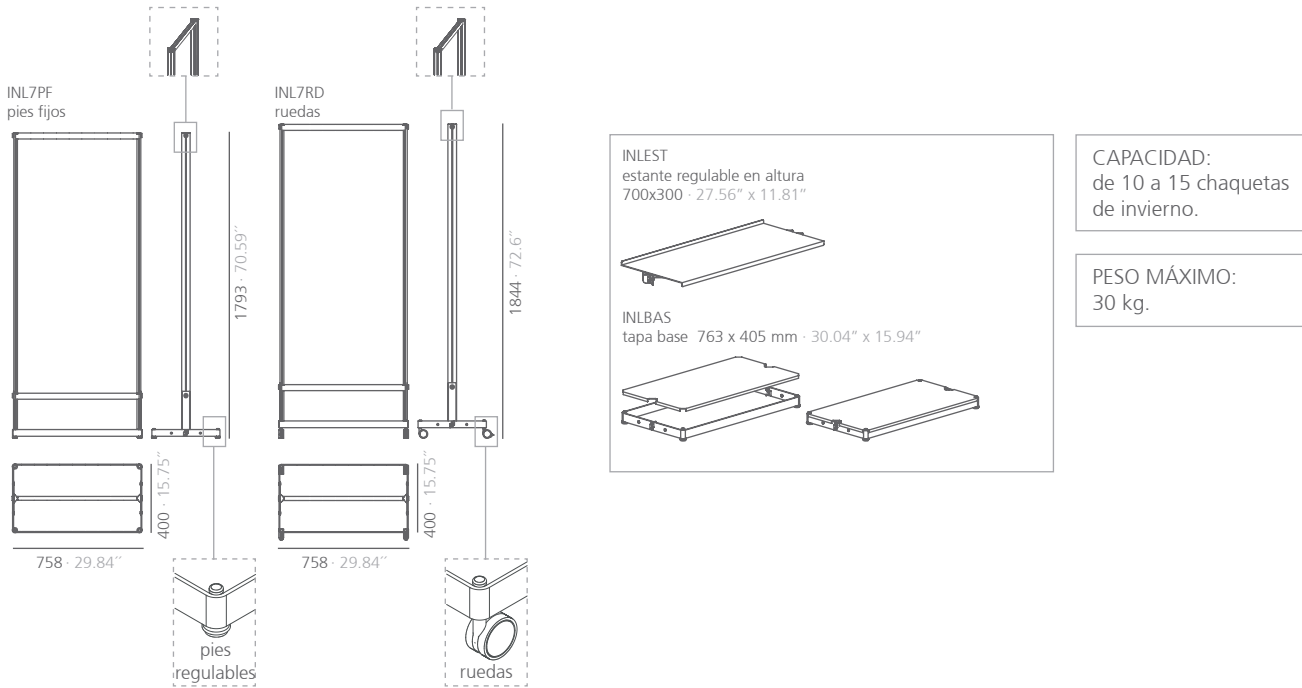


INLD15RD  
ruedas



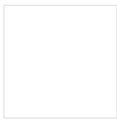


CAPACIDAD:  
de 30 a 35 chaquetas  
de invierno.

PESO MÁXIMO:  
30 kg.



mm · pulgadas

**Acabados:**

Base, travesaño y estante			Columnas	Travesaño superior
				
gris forja texturado	blanco mate RAL 9003	negro satinado RAL 9011	alum. anodizado plata mate	cromado

\*Pintura de poliéster

**Mantenimiento:****-Pintura de poliéster:**

Para sucio seco (polvo), se aconseja un trapo humedecido con agua.

Para sucio grasiento/untuoso (huellas), se aconseja pasar una esponja con agua y detergente líquido para platos (Vim líquido), y luego un paño humedecido con agua.

Se debe evitar la utilización de detergentes que contengan disolventes y/o alcohol etílico puro.

**-Aluminio-metal-cristal-melaminizado-material plástico:**

Se aconseja el uso de productos para superficies delicadas.

Se deben evitar absolutamente alcohol, disolventes y detergentes abrasivos.

**-Cromado:**

Limpiar con un paño suave y húmedo.

Aplicar un limpiador suave o detergente diluido si es necesario.

Secar completamente la superficie con un paño limpio y seco.

Evitar el uso de productos abrasivos, ácidos o amoniacales, ya que pueden dañar el cromado.

**Sostenibilidad:**

Los materiales con que se fabrican son 100 % reciclables. Las pinturas usadas no contienen disolventes, no consumen agua y no generan emisiones ni vertidos. El resultado es un impacto medioambiental menor.

Instrucciones de montaje:

