

TABIQUE MÓVIL ACÚSTICO

TABIEXPERT TX-130



El tabique móvil acústico TABIEXPERT TX-130 forma parte de nuestra gama de tabiques de altas prestaciones ($R_w > 50\text{dB}$). Se trata de modelos con un gran rendimiento que permiten alcanzar grandes alturas y proporcionan un nivel de confort acústico superior. Son modelos adecuados para su instalación en entornos profesionales y edificios públicos como centros de convenciones, hoteles... Las características del tabique permiten realizar encuentros entre varios tabiques, incorporar puertas dobles, paneles acristalados e incluso emplear sistema de fijación semiautomático (opcional).

El sistema TX-130 ofrece un aislamiento acústico a ruido aéreo de 58 dB según norma UNE-EN ISO 717-1:2013, certificado por laboratorio acreditado por ENAC / ILAC MRA, superando los valores límite del CTE DB-HR (protección frente a ruido).

En una escala de nivel de ruido percibido, reduce la presión sonora de un ambiente de ruido lesivo (por ejemplo, la sirena de una ambulancia o el escape de una motocicleta) a la mitad, al nivel de una conversación tranquila o una lluvia ligera. Esta gama permite desarrollar actividades totalmente diferentes a ambos lados del tabique sin transmisión acústica, como realizar una proyección o un cóctel para grandes audiencias mientras se reúne un grupo de trabajo al otro lado.

Este modelo, con perfilera oculta, admite sistema de desplazamiento monodireccional (suspensión simple) o multidireccional (suspensión doble) a través de guía de aluminio fijada a elemento resistente por su parte superior. La guía queda empotrada en el falso techo pudiendo rematarse con una galería de ocultación de los herrajes en blanco, o con la misma terminación que los paneles en el caso de no disponer de falso techo.

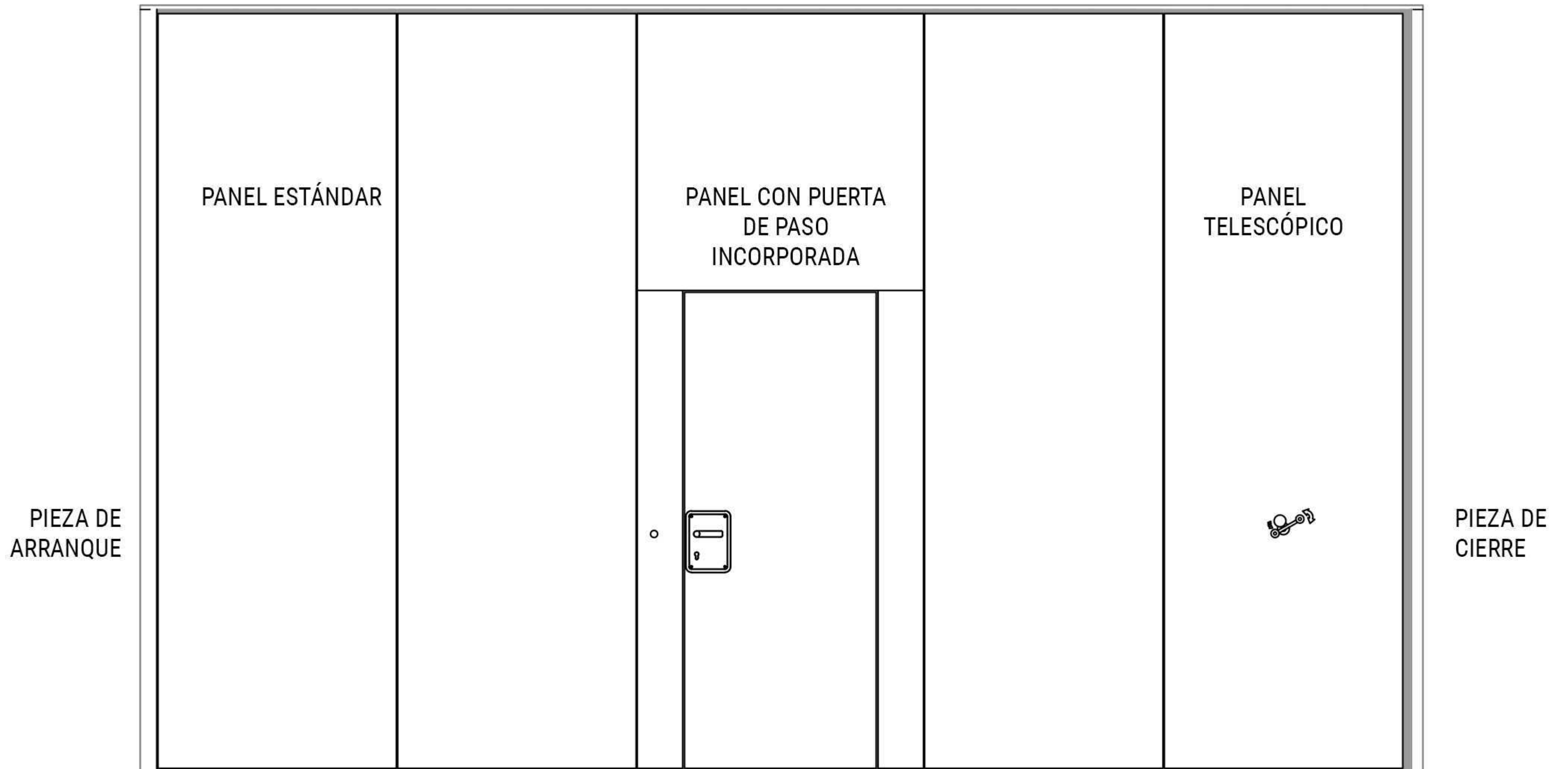
El tabique móvil se compone de módulos independientes de 800 mm a 1200 mm de ancho ensamblados mediante perfiles de aluminio machihembrados con una banda magnética que facilita la unión de los módulos. La capa exterior de los paneles se compone de doble tablero aglomerado de 19 mm formando una cámara rellena con lana mineral y láminas de betún modificado de distinta densidad para alcanzar el aislamiento requerido.

Los módulos quedan fijos en su posición mediante doble zócalo extensible hasta suelo y guía accionado desde el canto mediante cuarto de vuelta de manivela extraíble. El ajuste contra los paramentos verticales se realiza mediante piezas de arranque y ajuste lateral fijas; el último módulo cuenta con un zócalo lateral para cerrar el tabique. Las juntas y encuentros se realizan con perfiles de EPDM y bandas de neopreno que garantizan un perfecto sellado y estanqueidad fónica.

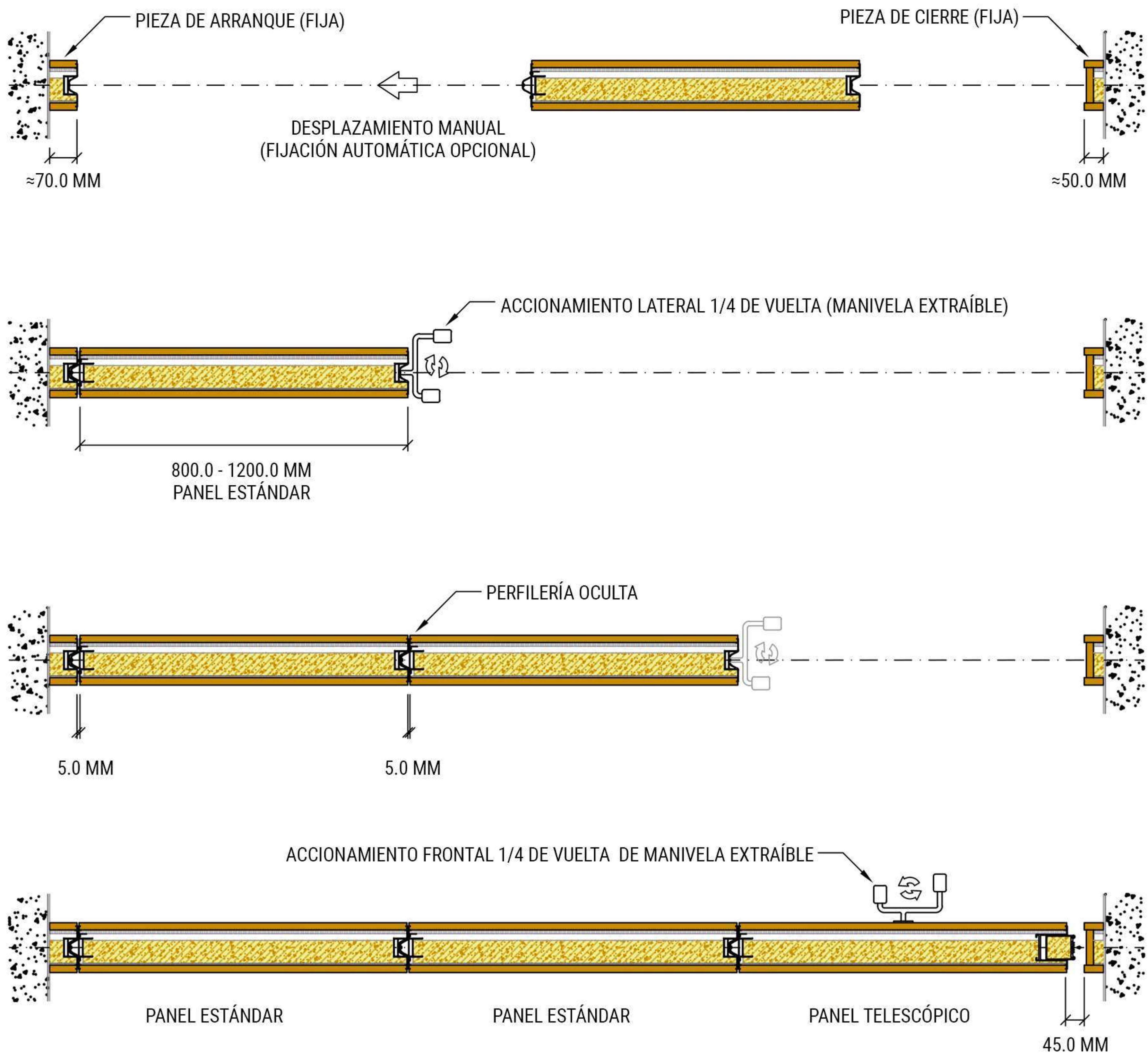
TABIQUE MÓVIL ACÚSTICO

TABIEXPERT TX-130

ALZADO GENÉRICO



ESQUEMA DE MANIOBRA



TABIQUE MÓVIL ACÚSTICO

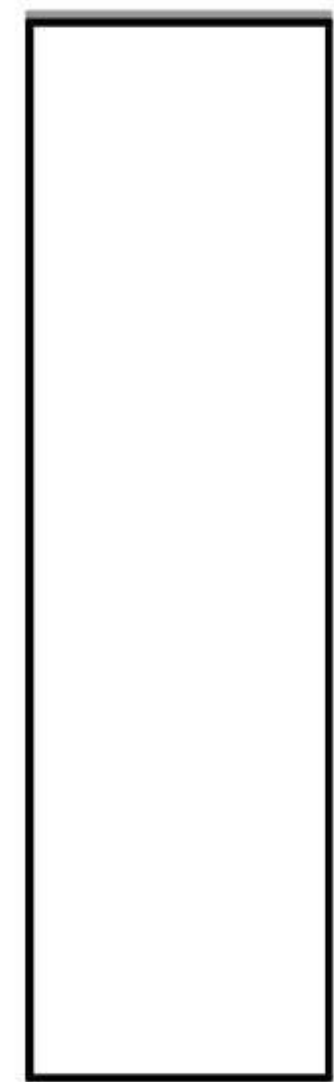
TABIEXPERT TX-130

TIPOS DE PANELES

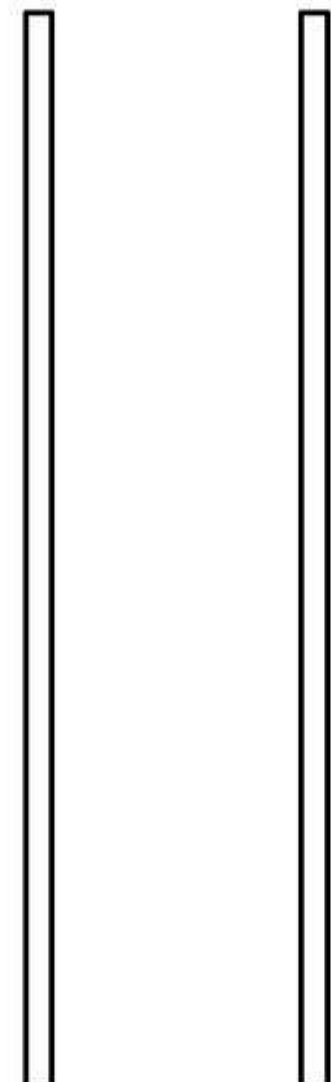
PANELES ESTÁNDAR



PANEL TELESCÓPICO

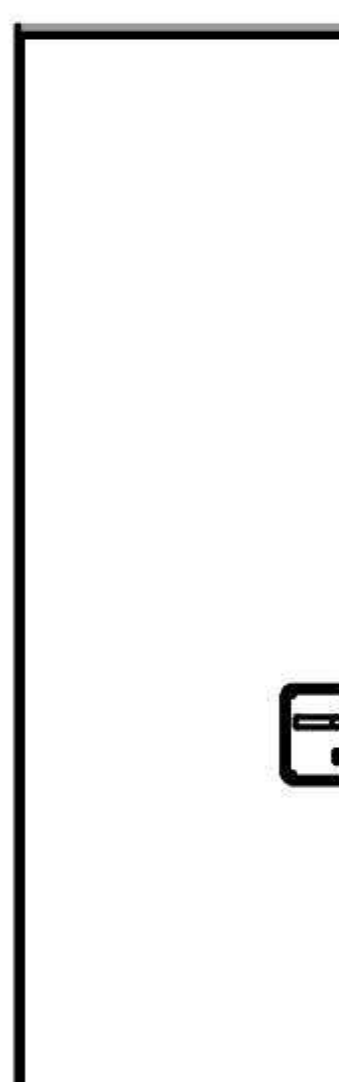


PANEL ESTÁNDAR

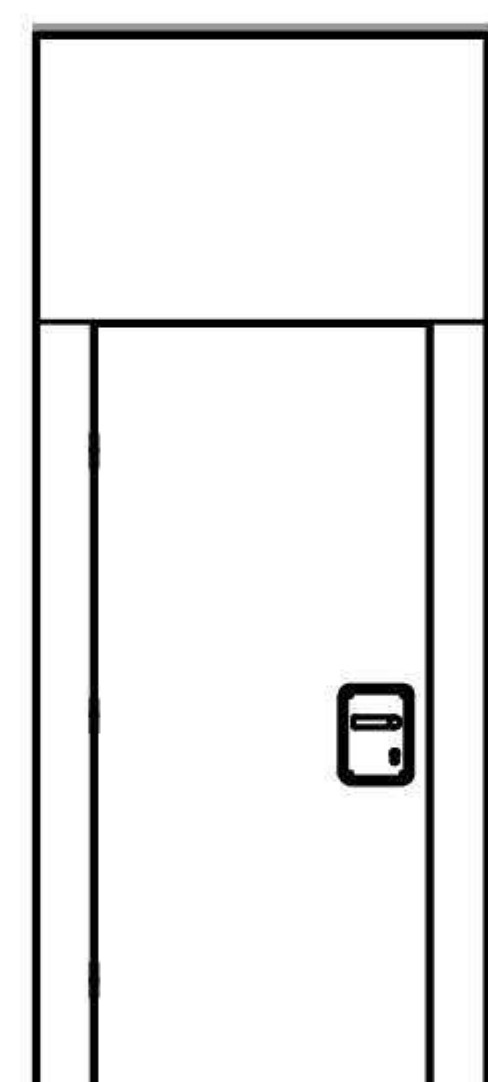
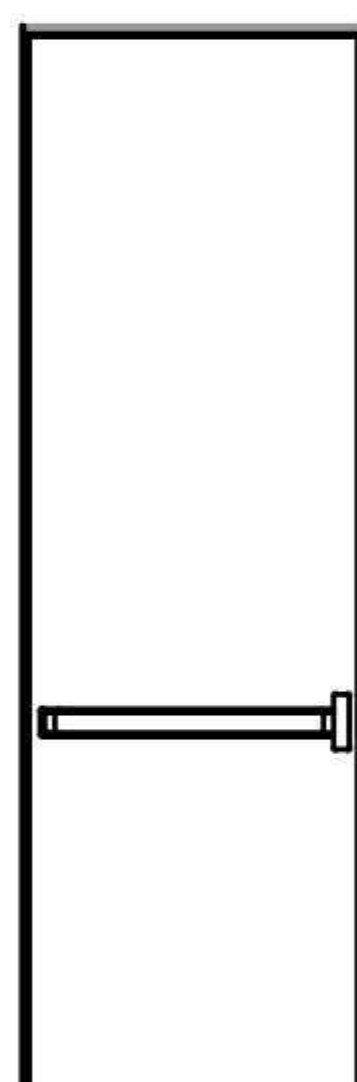


PIEZAS DE ARRANQUE
Y CIERRE (FIJAS)

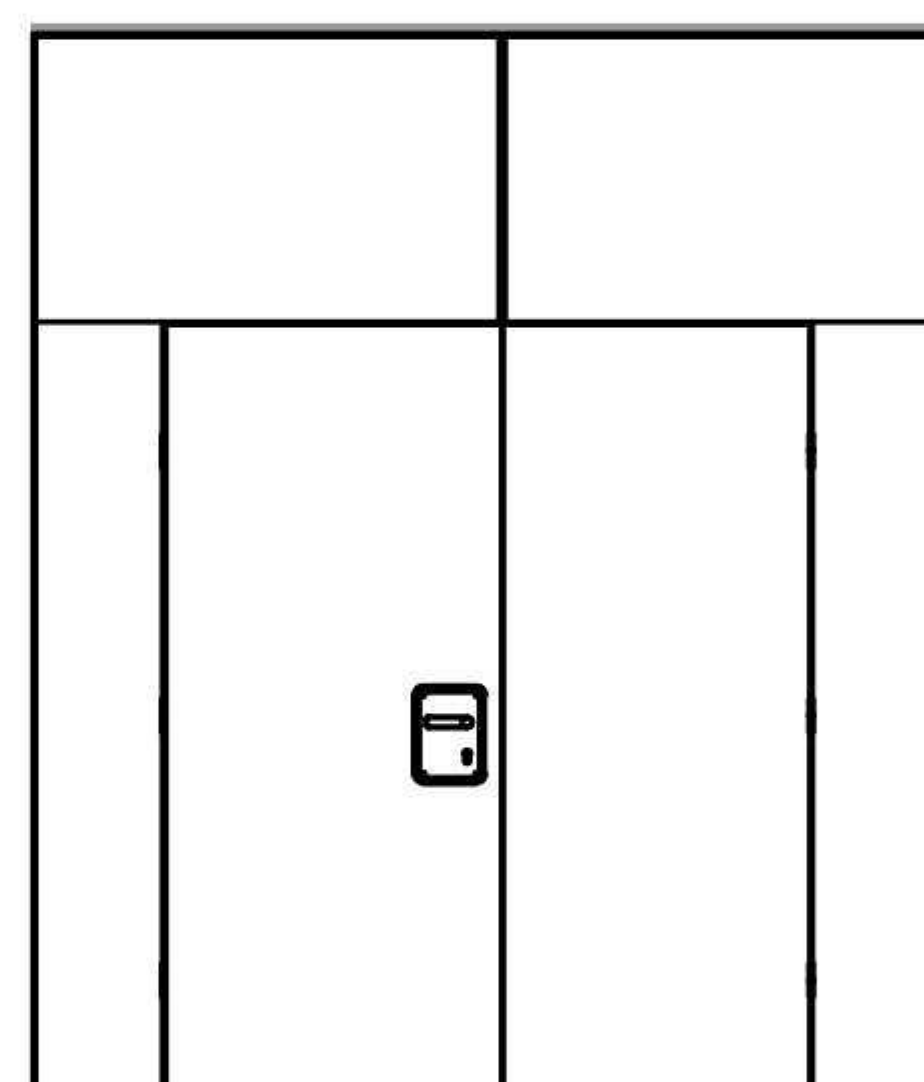
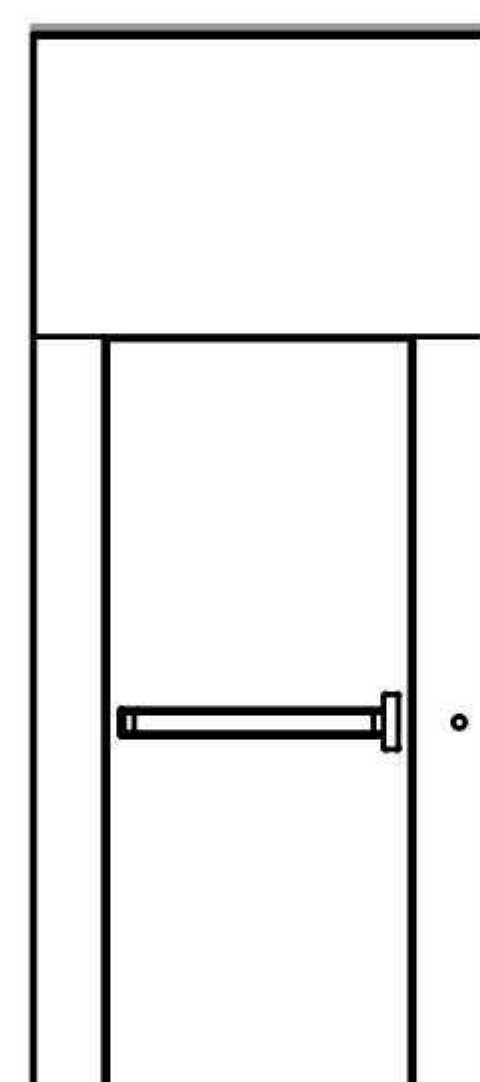
PANELES PUERTA



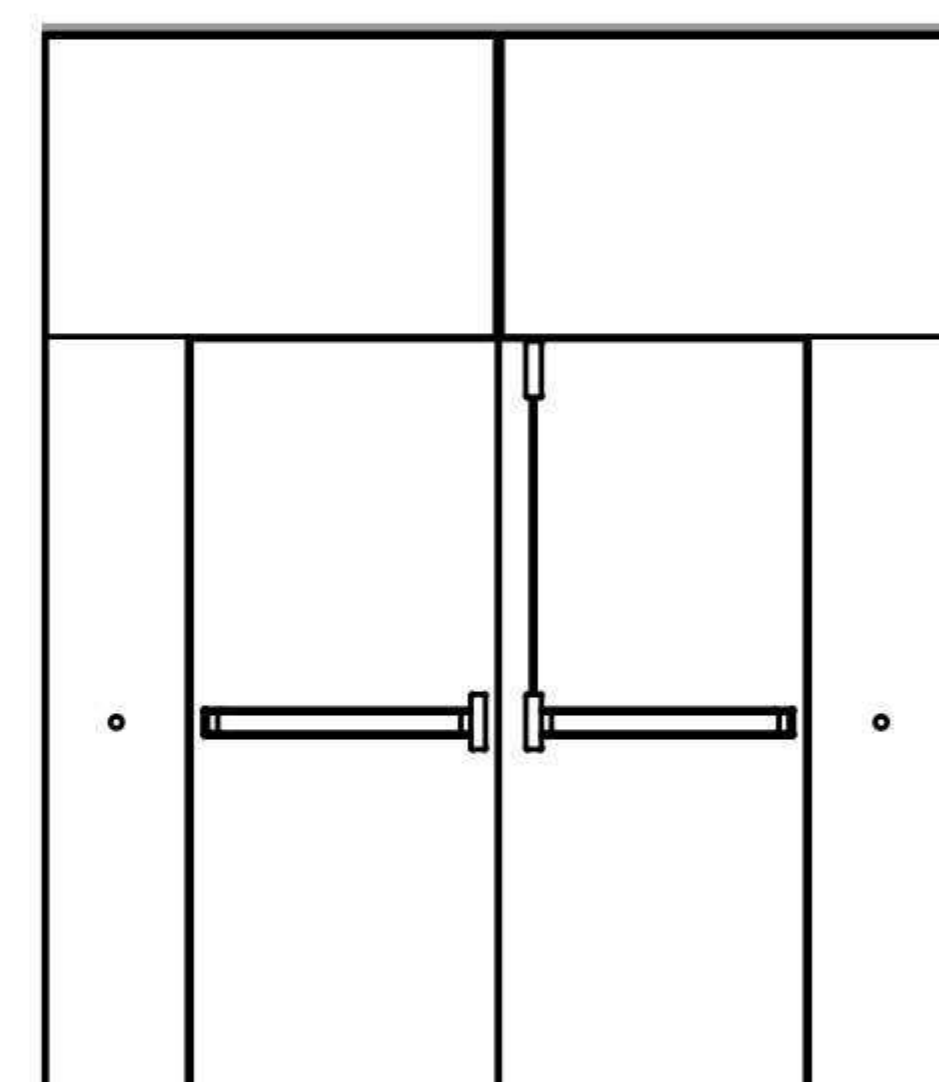
PUERTA FIJA ABATIBLE
(BARRA ANTIPÁNICO OPCIONAL)



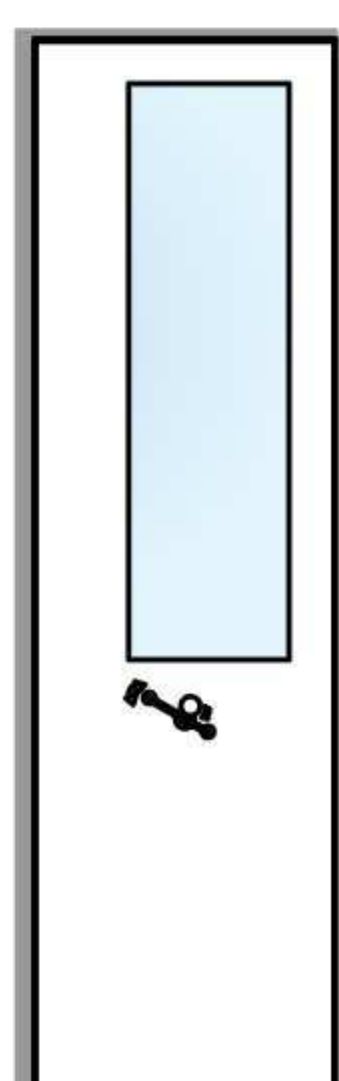
PANEL CON PUERTA
(BARRA ANTIPÁNICO OPCIONAL)



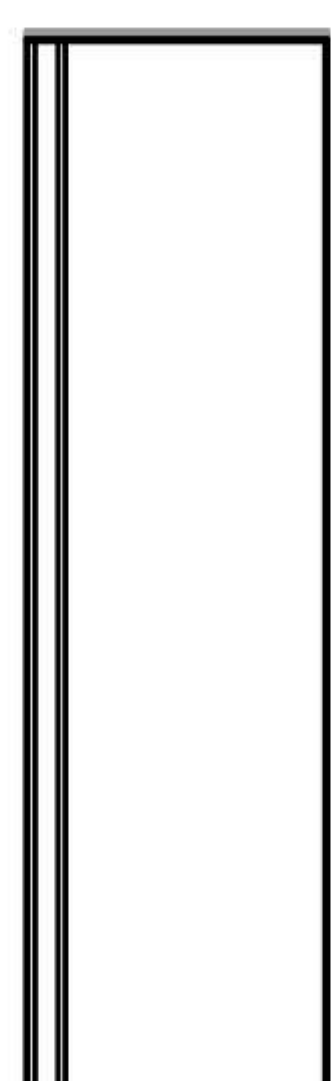
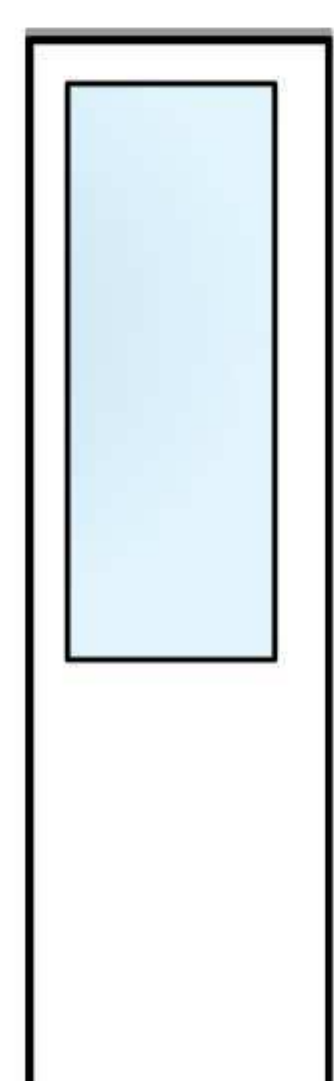
CONJUNTO DE PUERTA DOBLE
(BARRA ANTIPÁNICO OPCIONAL)



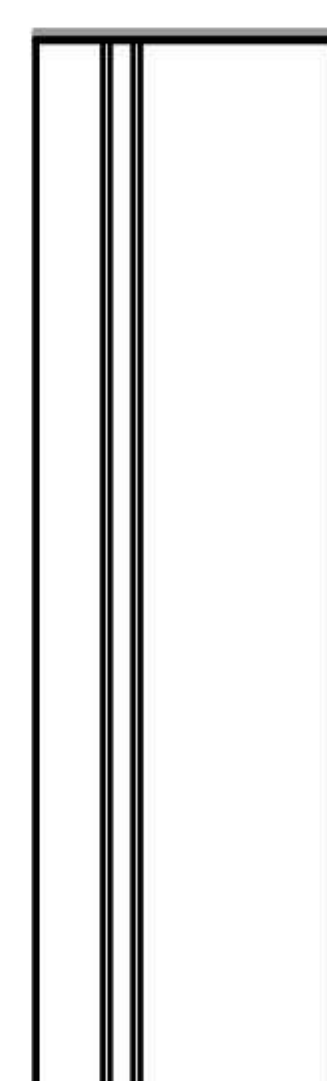
PANELES ESPECIALES



MÓDULOS ACRISTALADOS (VARIAS
CONFIGURACIONES Y TIPOS DE VIDRIO)



PANEL DE CONEXIÓN EN L



PANEL DE CONEXIÓN
EN T O EN X

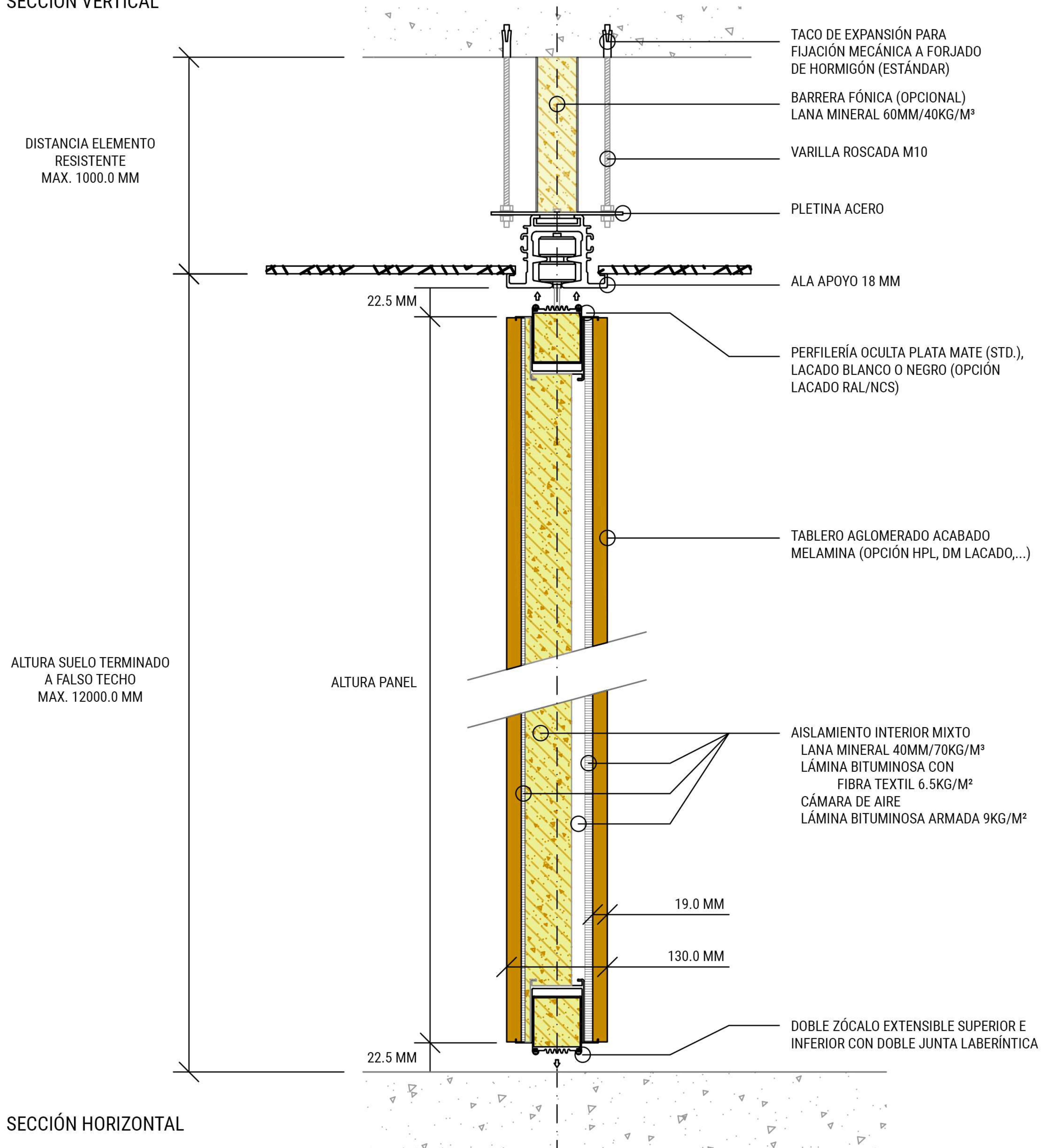


MÓDULO DE CIERRE PARA
PUERTA FIJA ABATIBLE

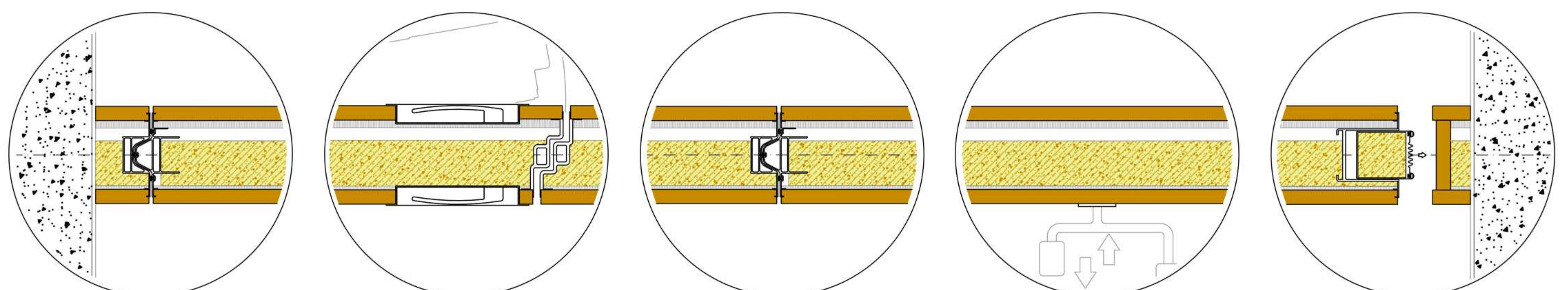
TABIQUE MÓVIL ACÚSTICO

TABIEXPERT TX-130

SECCIÓN VERTICAL



SECCIÓN HORIZONTAL



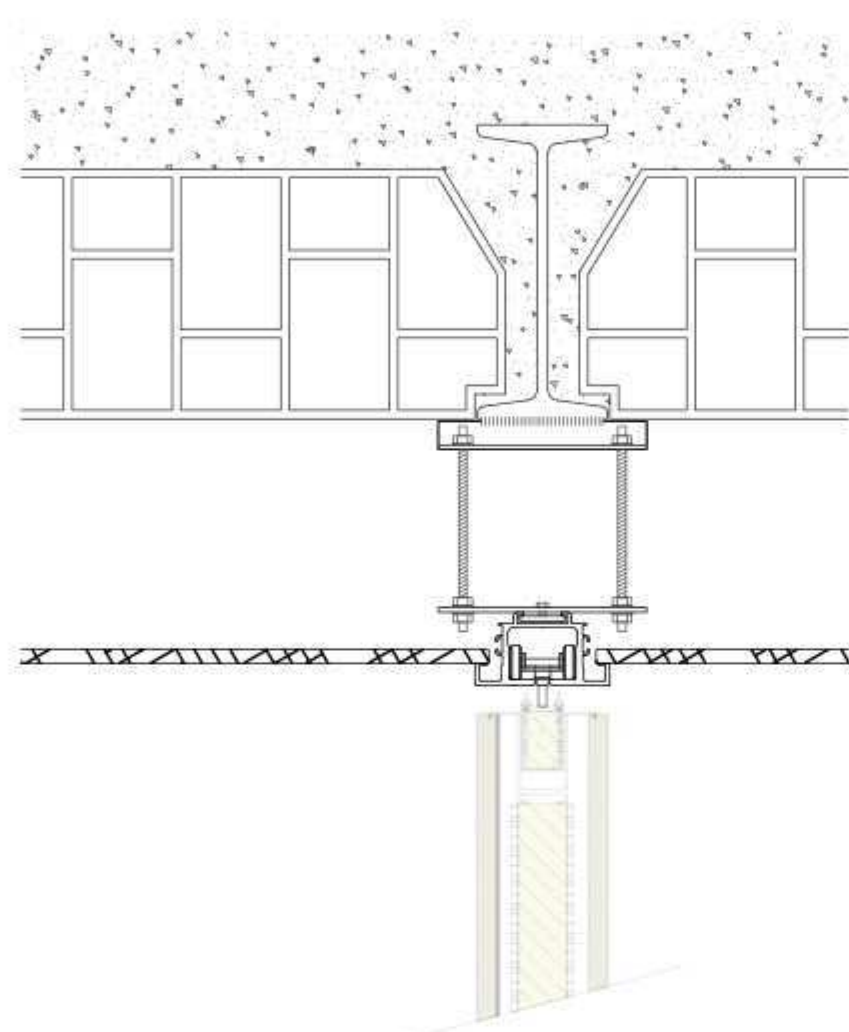
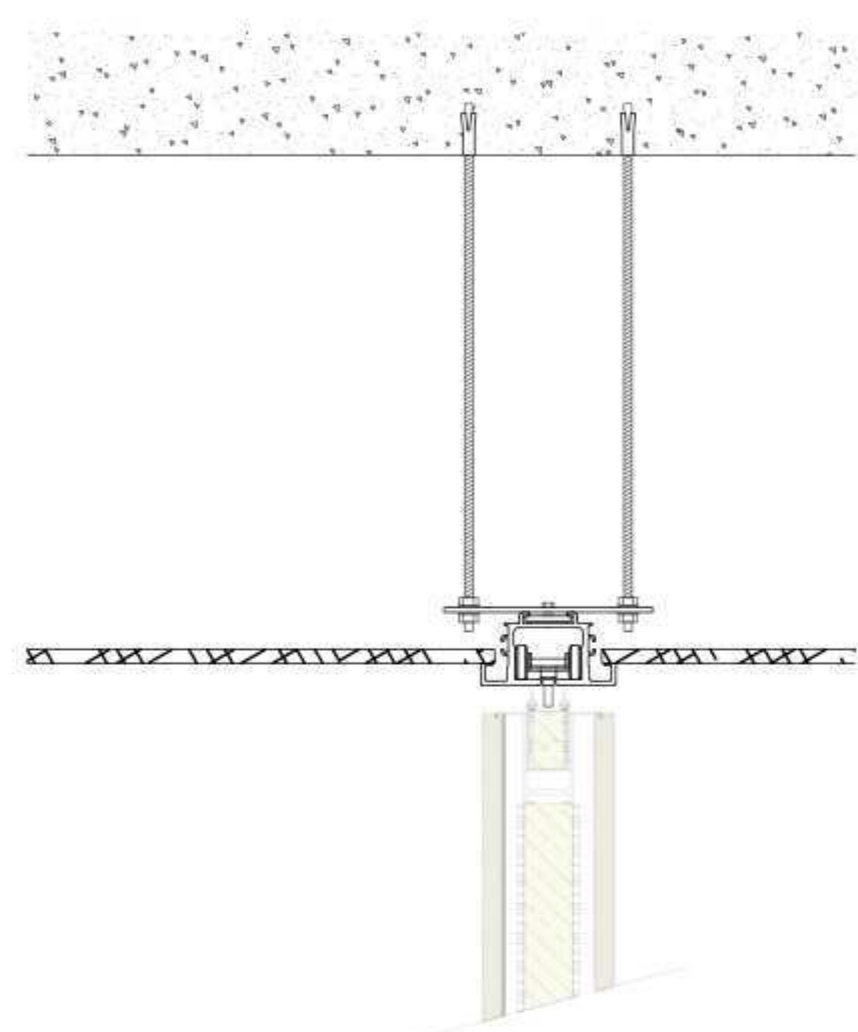
CARACTERÍSTICAS TÉCNICAS

TABIEXPERT

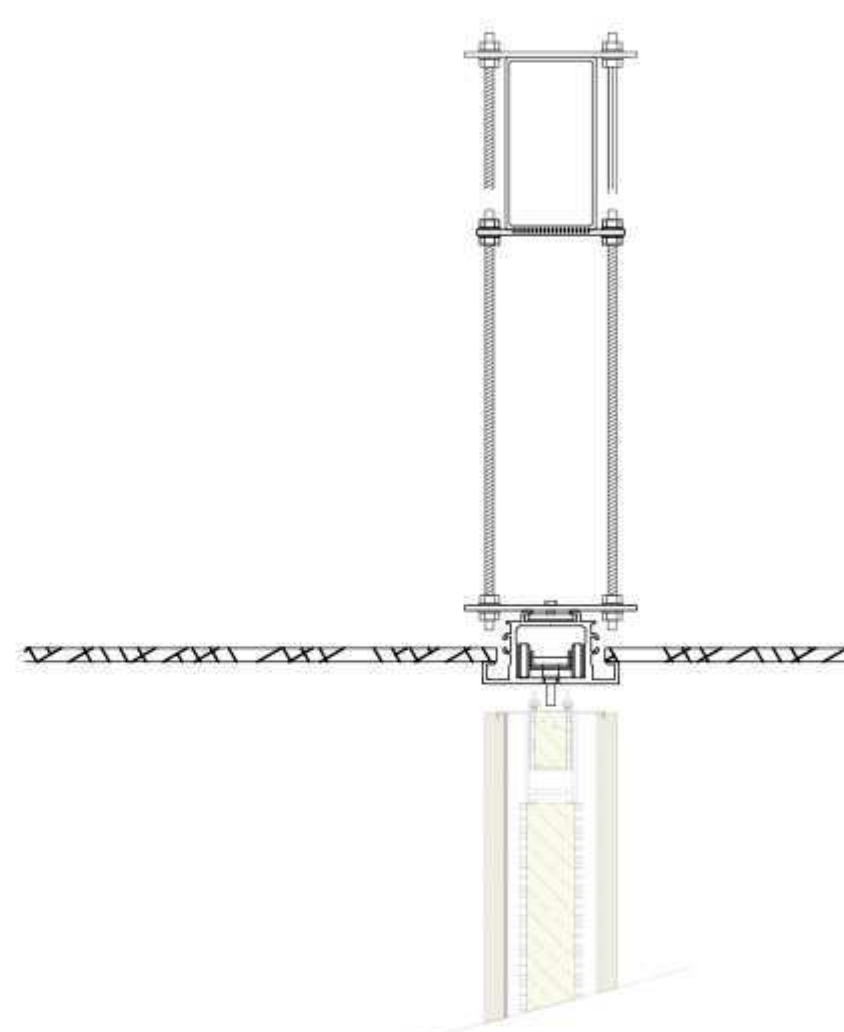
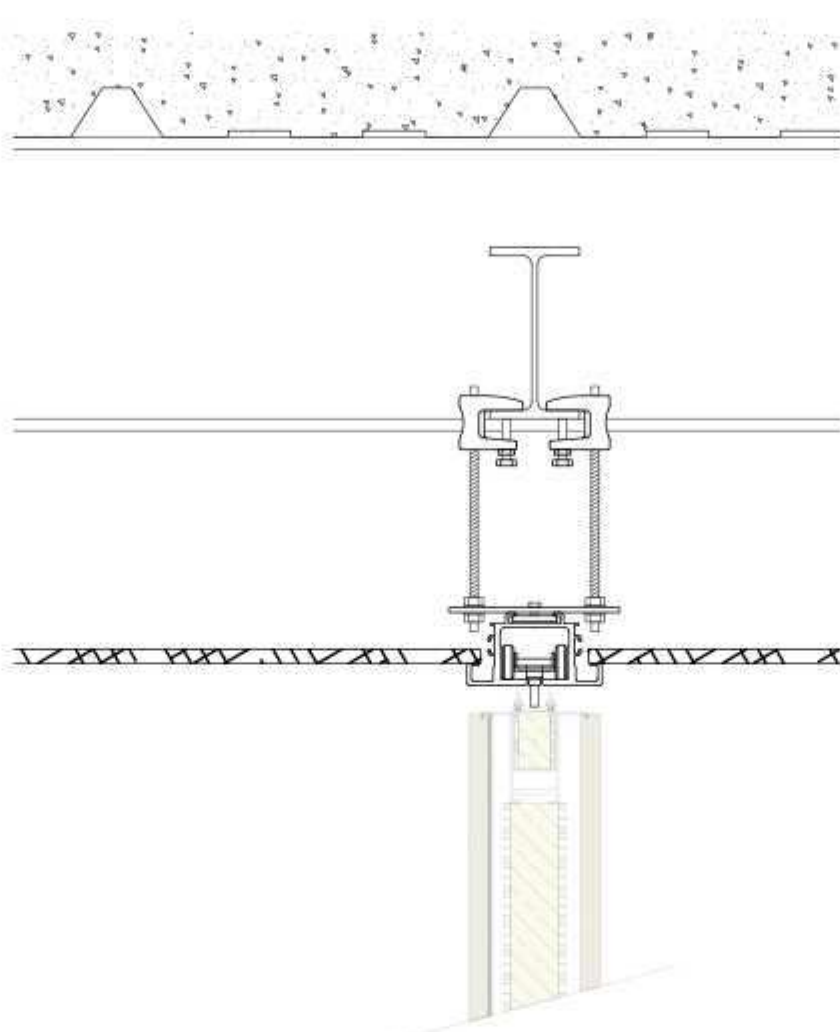
GUÍA SUPERIOR PARA INSTALACIÓN DE TABIQUE MÓVIL

Nuestros tabiques móviles se desplazan a través de una guía de aluminio fijada a elemento resistente por su parte superior, sin ningún tipo de guía inferior. Utilizamos distintos anchos de guía adaptados a cada modelo de tabique y distintos sistemas de fijación en función del forjado existente; si este no ofrece la capacidad portante necesaria colocamos una estructura auxiliar de la que suspender la guía. La guía se coloca perfectamente nivelada y cuenta con dos alas laterales sobre las que apoyar el falso techo o la galería de ocultación.

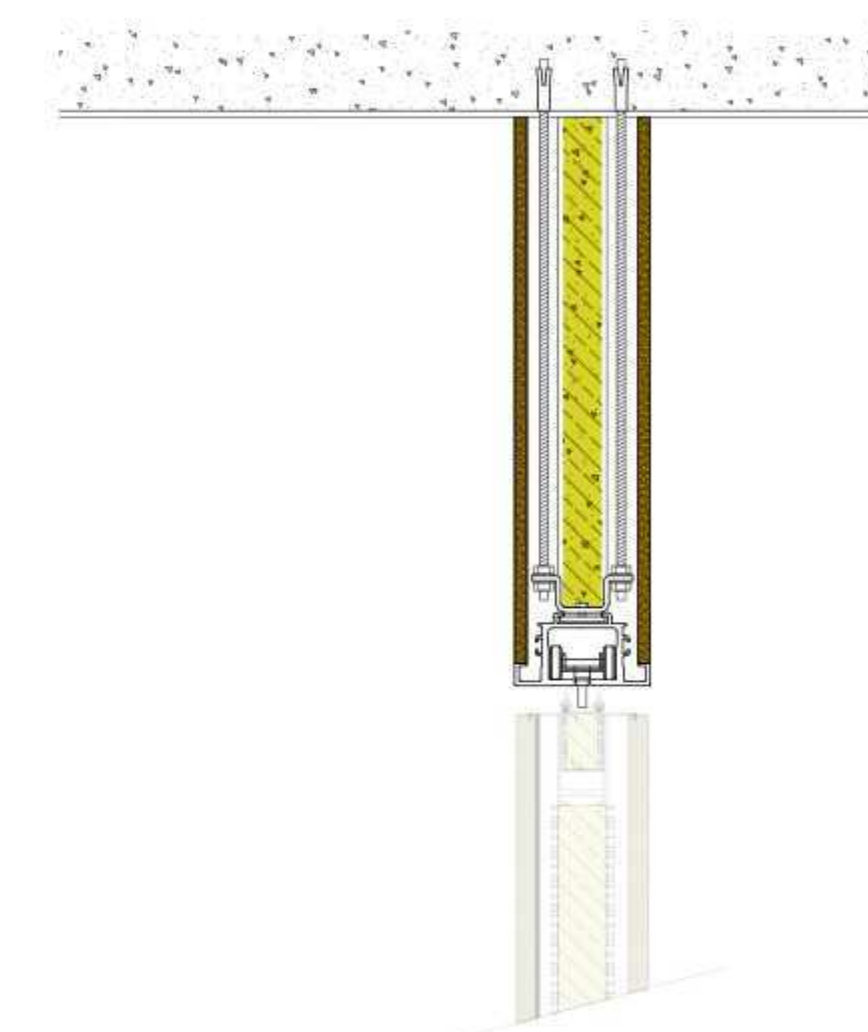
ANCLAJE DIRECTO MEDIANTE TACO DE EXPANSIÓN O SOLDADURA



ANCLAJES MECÁNICOS O CON SOLDADURA A ESTRUCTURA AUXILIAR



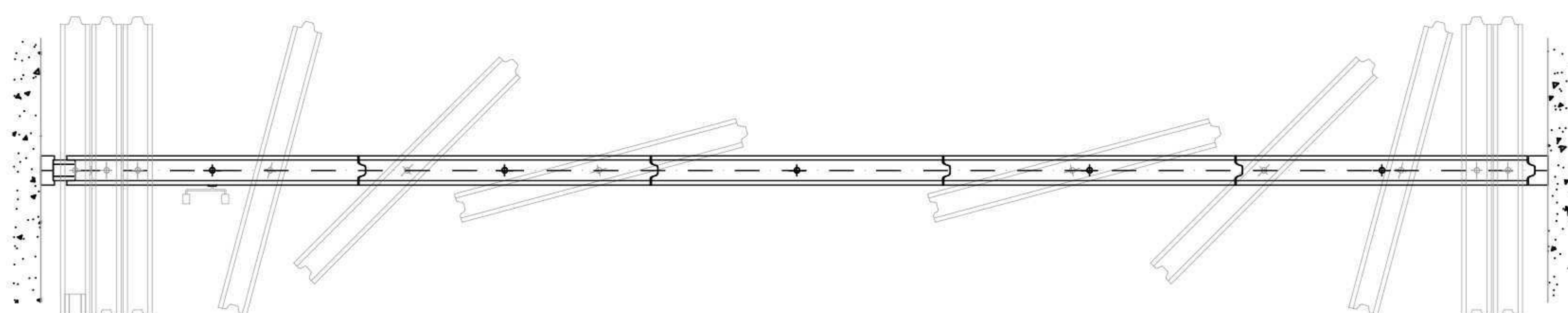
GALERÍA DE OCULTACIÓN DE HERRAJES



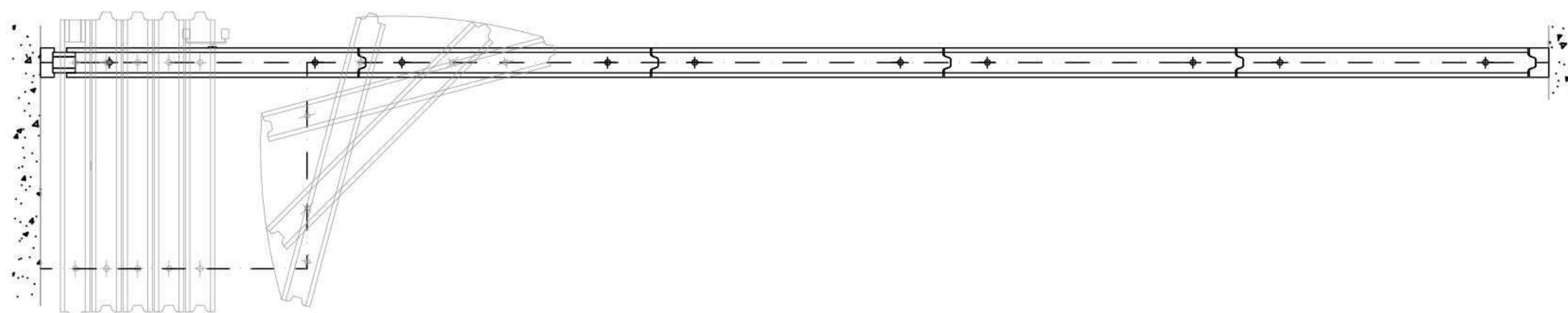
DESPLAZAMIENTO DE LOS MÓDULOS

Los tabiques móviles pueden contar con dos tipos de desplazamiento:

Cuando los tabiques son monodireccionales (MoD), los paneles cuentan con un único punto de cuelgue situado en la mitad del panel. De esta forma, sólo pueden desplazarse linealmente a lo largo de la guía superior. Para apilar los paneles, estos giran 90° con respecto a la posición final y se desplazan hacia uno o ambos extremos de la guía principal. Cuando están apilados, los paneles sobresalen la mitad de su anchura hacia ambos lados de la guía. Este es el sistema de desplazamiento más sencillo y más económico, pero no es adecuado si el tabique se coloca junto a puertas o ventanas ya que pueden obstaculizarlas.



Cuando los tabiques con multidireccionales (MuD), los paneles cuentan con dos puntos de cuelgue lo que permite que se desplacen fuera de la guía principal mediante piezas especiales y tramos de guía adicional. Así, los paneles pueden apilarse de distinta forma en función de las necesidades del proyecto. El sistema multidireccional admite libertad total en su configuración permitiendo librar zonas de paso y dejando libres las entradas de luz.



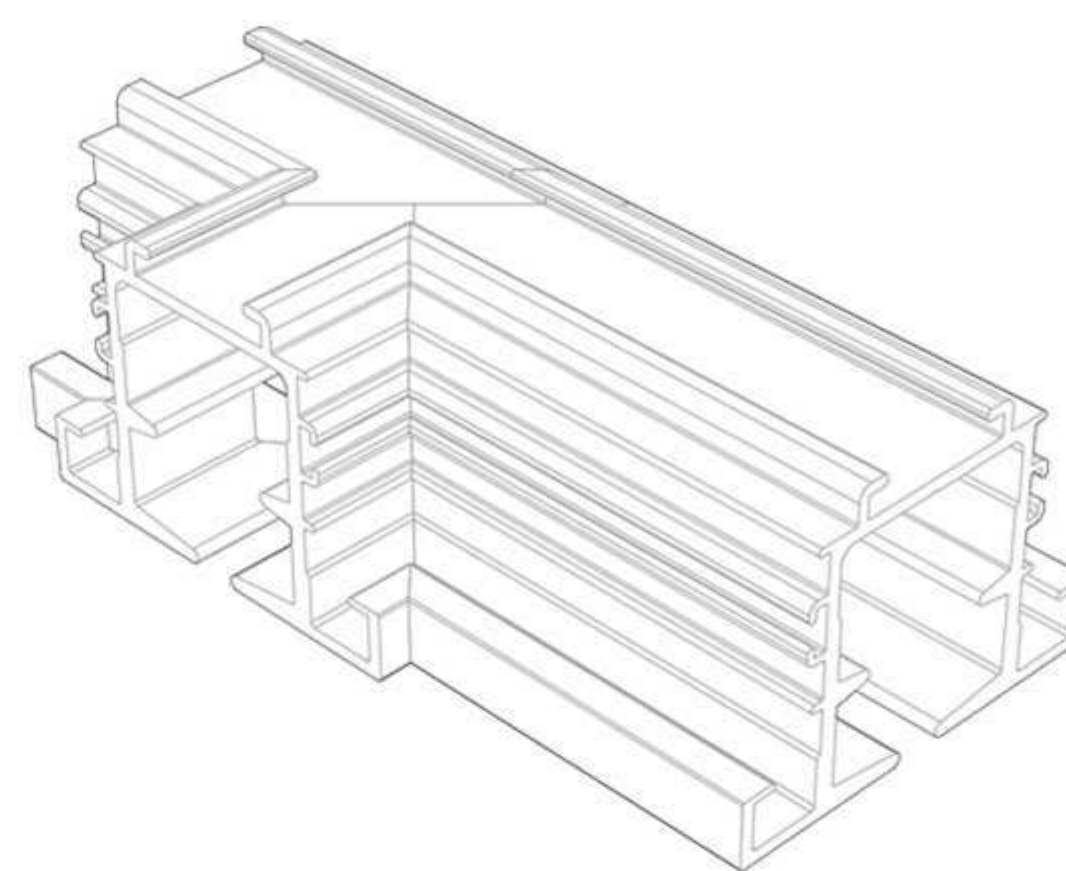
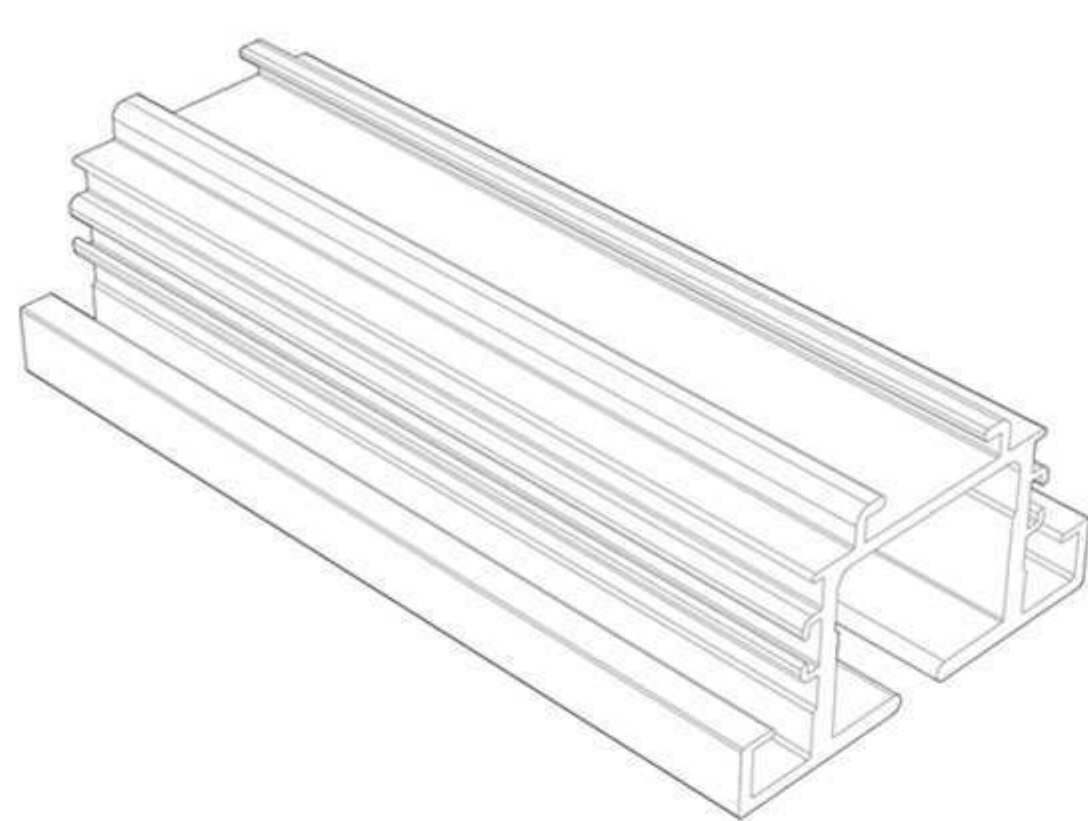
Los paneles se desplazan de forma manual, y se fijan con rapidez mediante 1/4 de vuelta de manivela extraíble (cierre automático opcional).

CARACTERÍSTICAS TÉCNICAS

TABIEXPERT

GUÍA DE DESPLAZAMIENTO

Formada por un perfil de aluminio extrusionado anodizado lacado con un espesor medio de 6 mm y una resistencia a tracción superior a los 10 kN. La guía multidireccional cuenta con dos pistas a distinto nivel en las que se apoyan los rodamientos que permiten los cambios de dirección propios de este sistema de desplazamiento. La fijación de los carriles al elemento resistente superior, se realiza con varillas roscadas que permiten la perfecta nivelación del mismo. TABIEXPERT cuenta con personal cualificado para utilizar el sistema de anclaje necesario (mecánico, soldadura...) según el tipo de estructura existente.

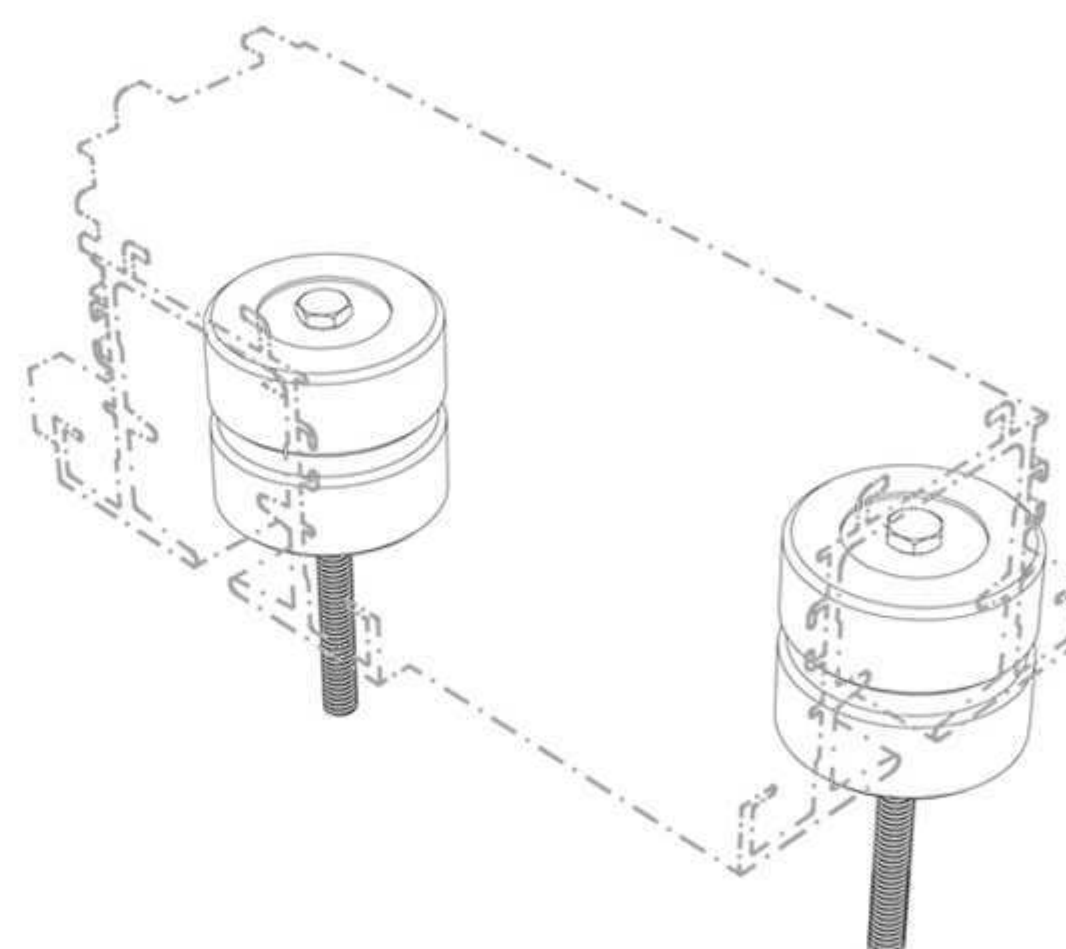
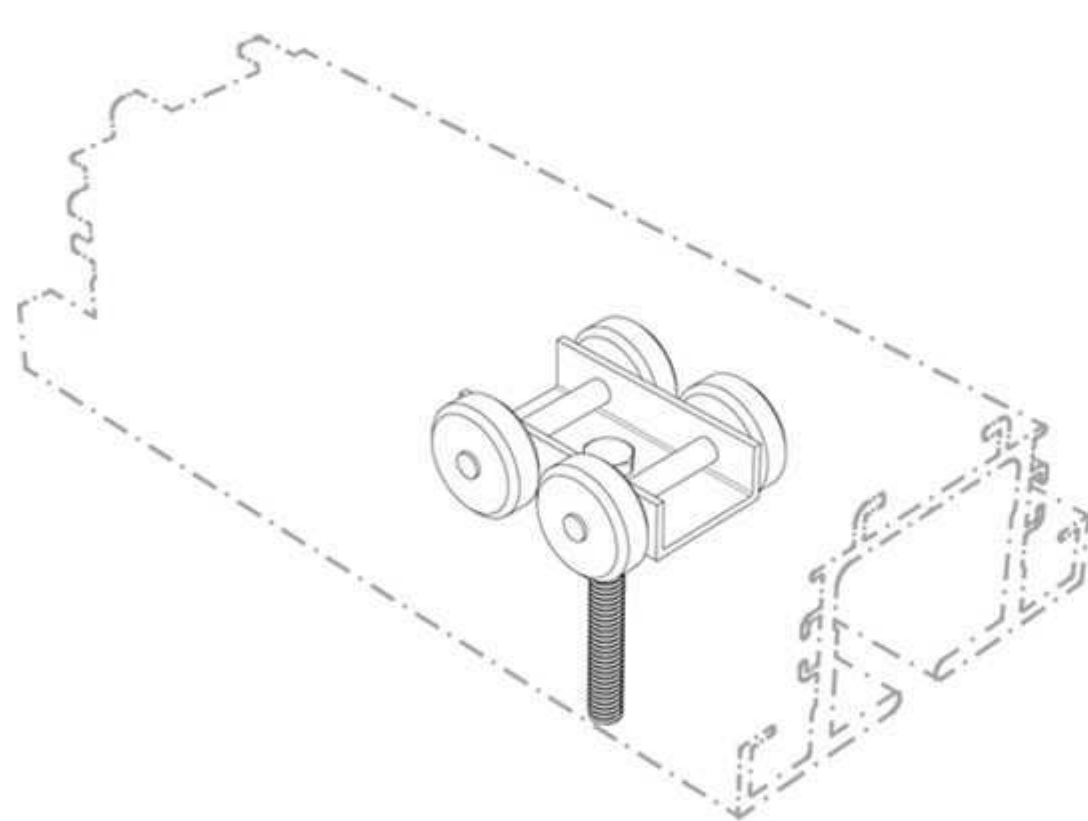


RODAMIENTOS

Los polímeros utilizados para fabricar los rodamientos tienen un bajo coeficiente de fricción y son muy resistentes al desgaste y a la fatiga, a la corrosión y a las sustancias químicas gracias a su elevada relación peso-resistencia. La composición de sus polímeros, con una baja tendencia al deslizamiento, garantiza una larga estabilidad dimensional y al ser autolubricados pueden funcionar en seco y no precisan lubricación periódica.

Los módulos monodireccionales se suspenden de un solo punto, a través de un conjunto de cuelgue (polea) compuesto por cuatro rodamientos radiales. La guía monodireccional cuenta con una pista de guiado, que evita el roce lateral y consigue que los módulos se deslicen totalmente silenciosos. Cada polea tiene una resistencia al desgaste o rotura bajo carga de 1,8 kN.

Si se trata de módulos multidireccionales, éstos requieren de dos conjuntos de cuelgue (poleas) para poder realizar cambios de dirección y desplazarse por la guía auxiliar a través de encuentros y desvíos. Cada polea está compuesta por un doble rodamiento. Éstos apoyan en dos pistas en el interior de la guía permitiendo el deslizamiento a través de todo tipo de encuentros y cambios de dirección, siguiendo siempre el recorrido de la guía. Cada polea tiene una resistencia al desgaste o rotura bajo carga de 2,5 kN ensayado durante 25.000 ciclos (1 metro).



PERFILERÍA

La perfilería de los paneles se fabrica según la norma UNE EN 12020:2017 Aluminio y aleaciones de aluminio: perfiles extruidos especiales en aleaciones EN AW-6060 y EN AW-6063. En concreto utilizamos aluminio (6060 - AlMgSi 0,5) con tratamiento térmico T6.

Esta aleación es de mayor presencia en el mercado por su polivalencia. TABIEXPERT solo trabaja con proveedores amparados por la Industria Española del Aluminio que garantiza el cumplimiento de la normativa internacional en cuanto al uso de materias primas, aleación y proceso de extrusión. El aluminio extruido 6060 es muy ligero (tres veces más ligero que el acero) y es de fácil reciclado, de esta forma se aumenta el ciclo de vida de los paneles que pasan a formar parte de una estrategia de economía circular.

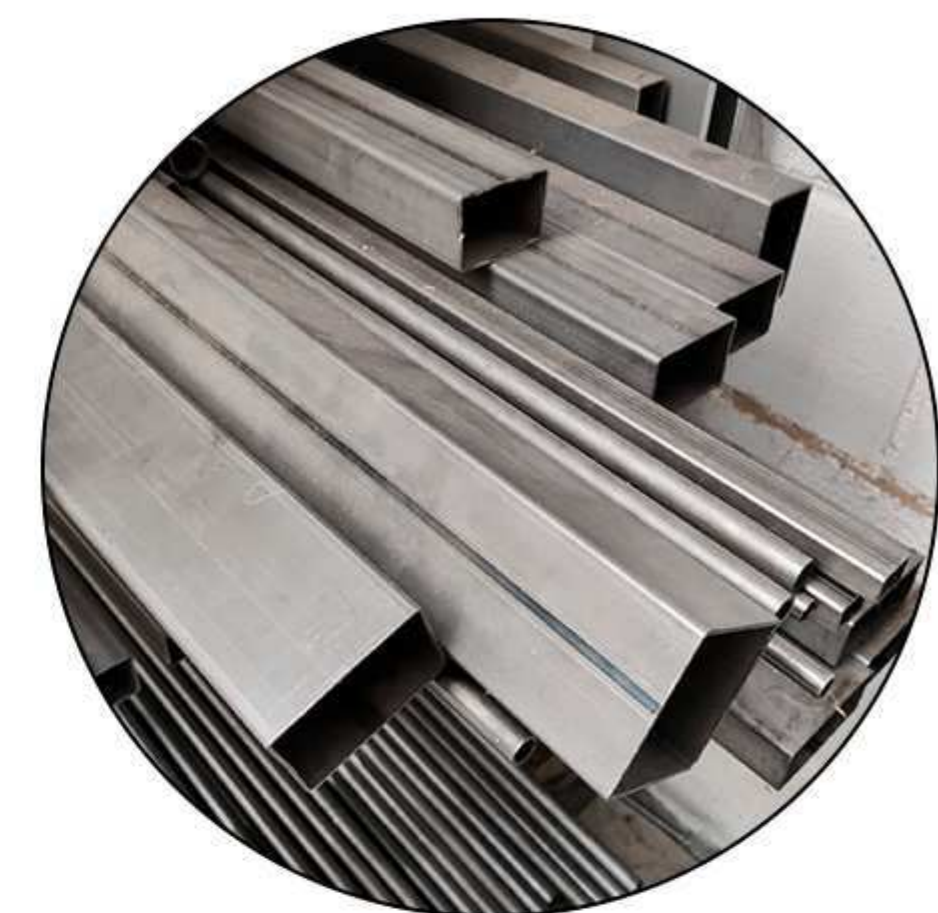
Utilizamos perfiles con anodizado de 15 micras (proceso electrolítico mediante el cual el perfil extruido recibe una capa de óxido de aluminio que le otorga un atractivo y duradero acabado). Sobre este acabado puede aplicarse un lacado electrostático de 80 micras, en una amplísima gama de colores (RAL, NCS...) para adecuarse al máximo a las exigencias arquitectónicas del proyecto. Estos procedimientos cumplen con las directrices de las marcas de calidad QUALANOD y QUALICOAT.

CARACTERÍSTICAS TÉCNICAS

TABIEXPERT

ENSAMBLAJE Y FIJACIÓN DE LOS PANELES

Los módulos están formados por una estructura autoportante de acero y aluminio extrusionado y anodizado que aporta unas características mecánicas óptimas. Utilizamos uniones por inserción mecánica (clipaje) y tornillería para fabricar los paneles. Somos una empresa altamente industrializada y tenemos capacidad de ajustar al máximo los plazos incluso en picos de producción. La unión entre paneles se realiza a través de perfilera machihembrada que cuenta tanto con juntas de lengüeta y de burbuja, como con una banda magnética para garantizar una unión perfecta entre paneles y asegurar el cierre fónico. Los mecanismos internos de los módulos están formados por una transmisión doble que acciona los elementos telescópicos superior e inferior y que incorporan una junta de neopreno para garantizar el cierre fónico. Cuando el mecanismo está activado, hace trabajar al módulo a compresión quedando totalmente inmovilizado. Este mismo sistema se emplea en el último módulo para el cierre lateral del tabique.

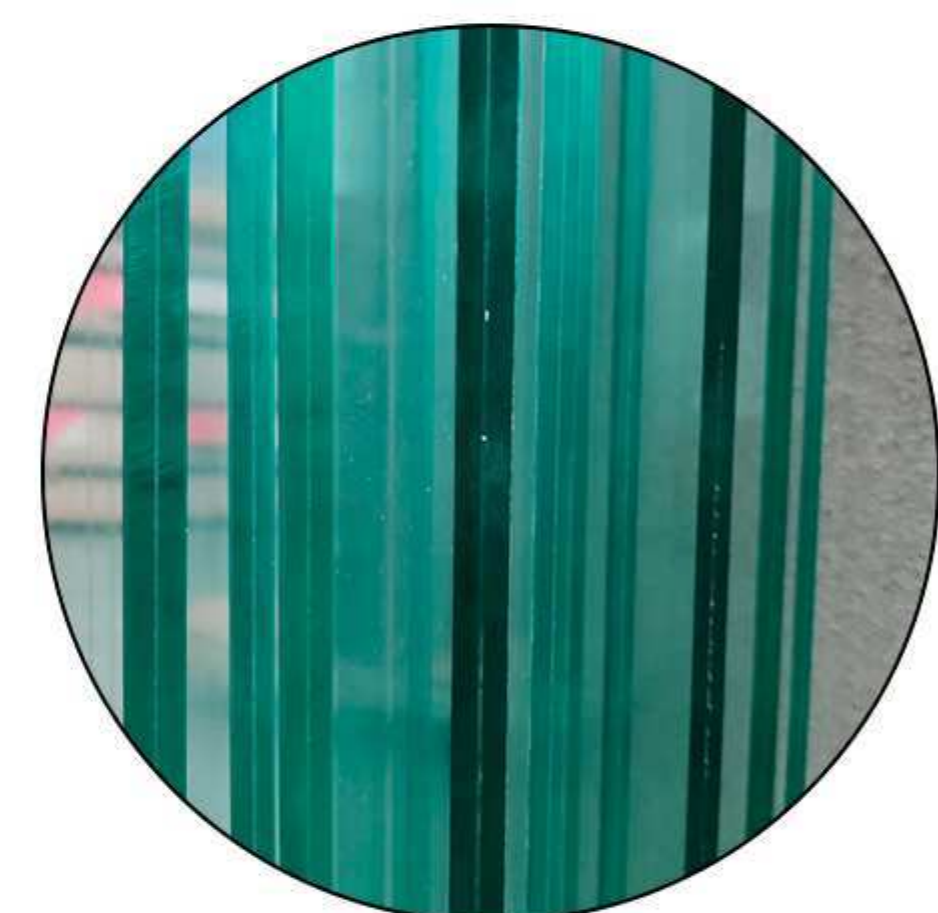


TABLEROS

Para la fabricación de los módulos ciegos se utiliza tablero aglomerado (MDP) recubierto por ambas caras con una lámina decorativa impregnada con resinas melamínicas creando una superficie totalmente cerrada, libre de poros, impermeable, dura y resistente al desgaste superficial. Su amplia variedad de colores y texturas, permite adaptar cada proyecto a las necesidades y gustos del cliente. El tablero aglomerado, se compone parcialmente de tablero reciclado y es a su vez de fácil reciclado, de esta forma se aumenta el ciclo de vida de los paneles que pasan a formar parte de una estrategia de economía circular.

VIDRIO

Para las áreas acristaladas de los paneles empleamos vidrios de seguridad. De forma habitual recurrimos a vidrio laminar compuesto por dos lunas de espesor variable unidas mediante una lámina incolora de butiral de polivinilo (PVB). Su principal característica es que si se produce la rotura de alguna de las lunas los fragmentos quedan adheridos a la lámina plástica. En otras ocasiones utilizamos vidrio templado que gracias a las tensiones internas creadas durante su fabricación alcanza gran resistencia y en caso de romper, lo hace en pequeños trozos granulares en lugar de en grandes fragmentos astillados. Los vidrios se fijan sobre las carpinterías con ayuda de calzos de apoyo y juntas perimetrales de silicona sintética compatible con el material soporte.



AISLAMIENTO ACÚSTICO

El diseño de nuestros tabiques móviles se basa en el sistema masa-muelle-masa, de forma que las ondas sonoras se van debilitando al atravesar varias capas con mayor densidad (masa) o mayor elasticidad (muelle). La combinación de distintos materiales de terminación (tablero, vidrio...) y materiales de aislamiento (lana de roca, lámina bituminosa, cámara de aire...) así como los espesores y la densidad de los mismos nos permiten conseguir desde aislamientos modestos hasta altas prestaciones acústicas superando en muchas ocasiones las exigencias de la normativa vigente.



Empleamos como aislante principal lana mineral no revestida por su baja conductividad térmica, su estructura elástica (muelle) y su carácter ignífugo. Empleamos láminas de betún modificado para mejorar el aislamiento que ofrece la lana de roca y alcanzar los requisitos del proyecto debido a que consigue eliminar las frecuencias de resonancia de los elementos rígidos y mejora la curva de atenuación acústica en frecuencias bajas que son las más difíciles de aislar. Este sistema hace que las cámaras de aire empleadas sean mínimas y permite lograr grandes niveles de aislamiento con paneles de espesor relativamente pequeño.

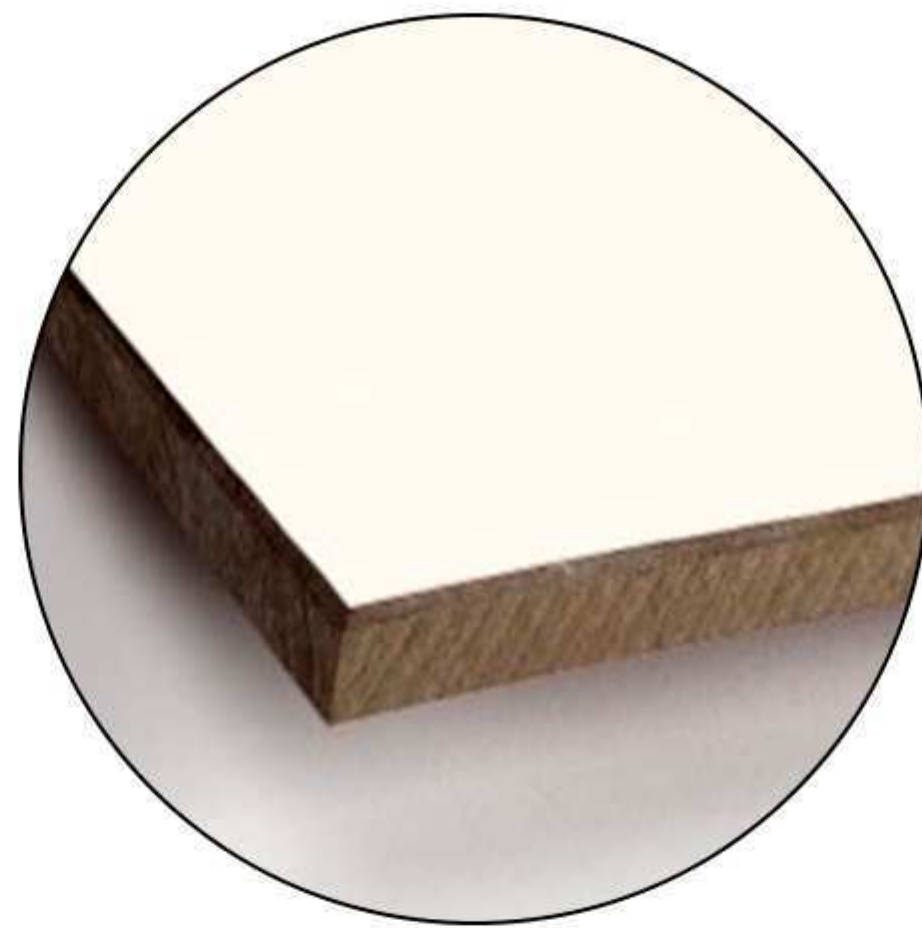
CARACTERÍSTICAS TÉCNICAS

TABIEXPERT

ACABADOS DISPONIBLES



Melamina sobre aglomerado (estándar)



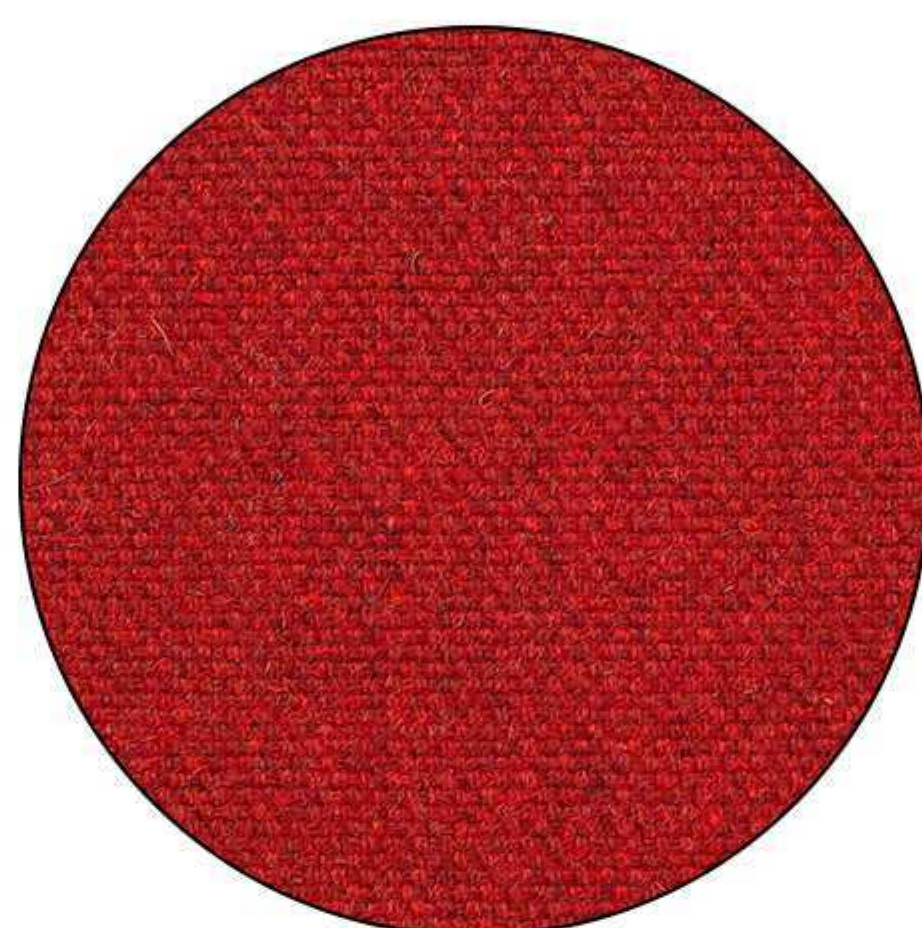
Laminado alta presión (HPL)



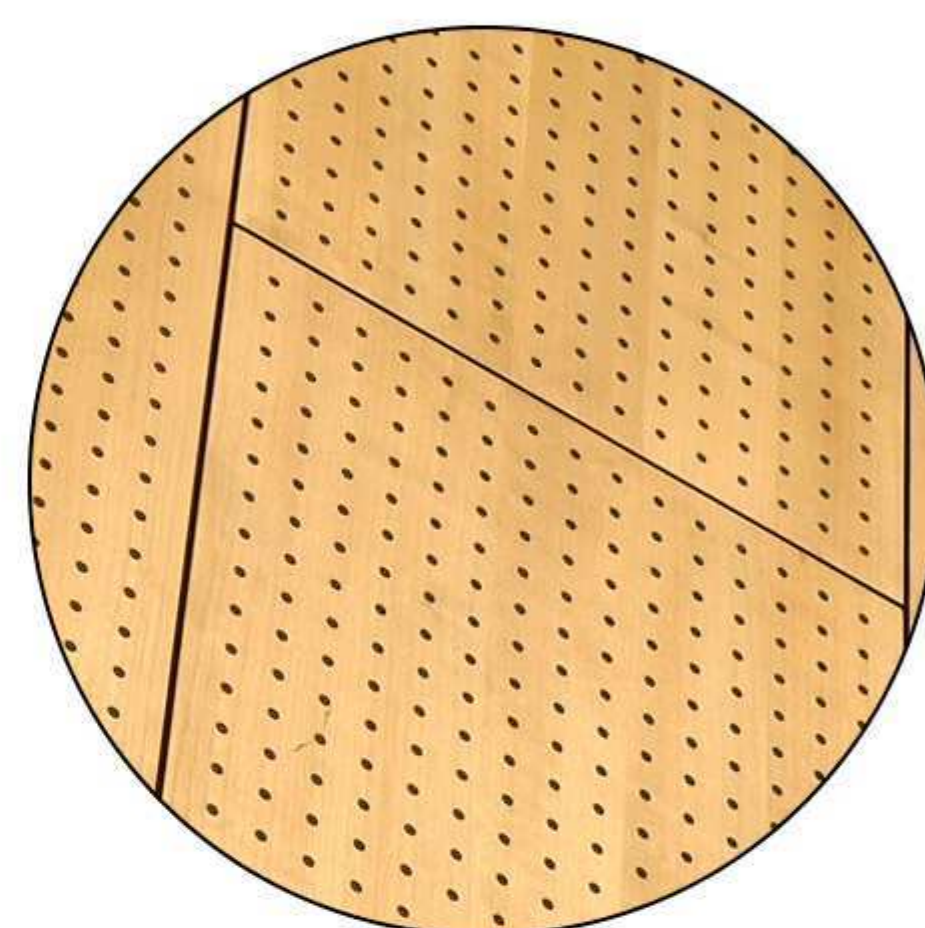
Rechapado madera natural



Tablero hidrófugo, ignífugo, lacado...



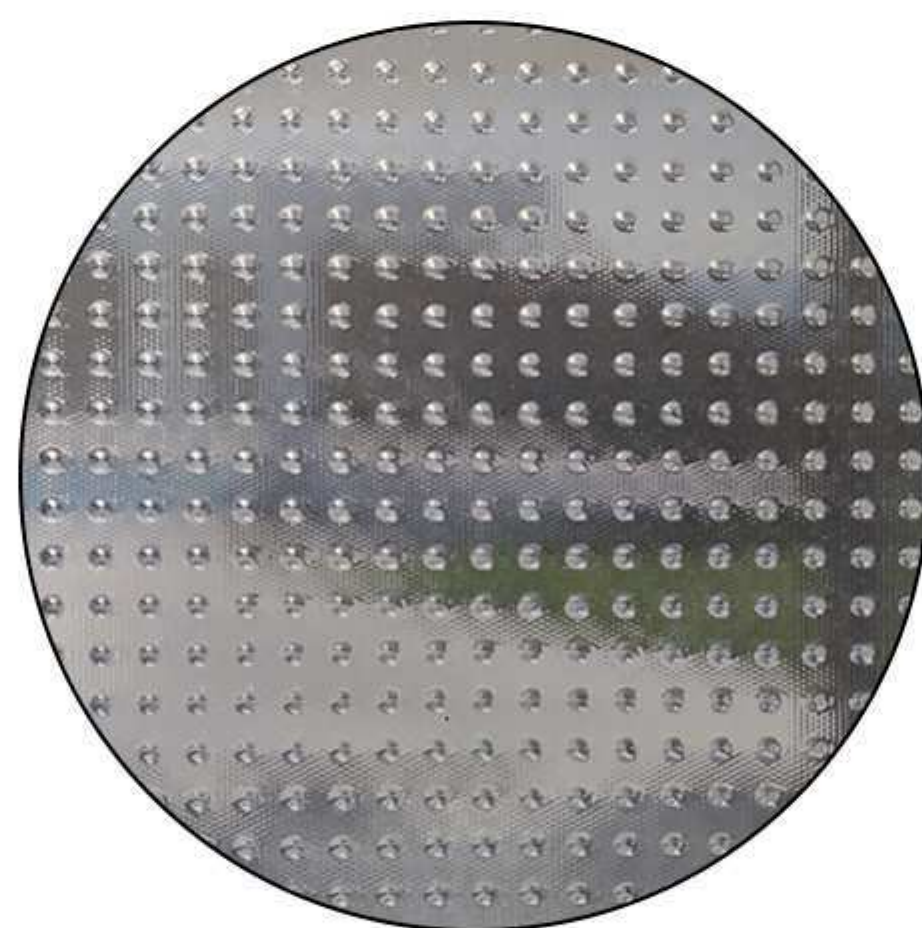
Textil



Fonoabsorbente



Alto brillo, escribible, magnético...



Vidrio al ácido, impreso, armado...



OSB, MDF crudo para pintar...

CERTIFICADOS

TABIEXPERT cuenta con un sistema integrado de gestión de calidad y gestión ambiental basado en las normas internacionales ISO 9001:2015 e ISO 14001:2015 certificado para las actividades de diseño, fabricación e instalación de tabiques móviles.

Esto supone que, con el uso de nuestros productos y servicios, se disminuyen los costes derivados de la gestión y tratamiento de residuos, facilitamos el cumplimiento de la legislación vigente y contribuimos a que nuestros clientes tengan acceso a ayudas económicas o puntúen al alza en concursos públicos o certificaciones de construcción sostenible (BREEAM®, LEED®, VERDE®...).

El sistema TX-130 ofrece un aislamiento acústico a ruido aéreo de 58 dB según norma UNE-EN ISO 717-1:2013, certificado por laboratorio acreditado por ENAC / ILAC MRA, superando los valores límite del CTE DB-HR (protección frente a ruido).

* La documentación mostrada es genérica. Puede encontrar la documentación actualizada nuestra página web.

