



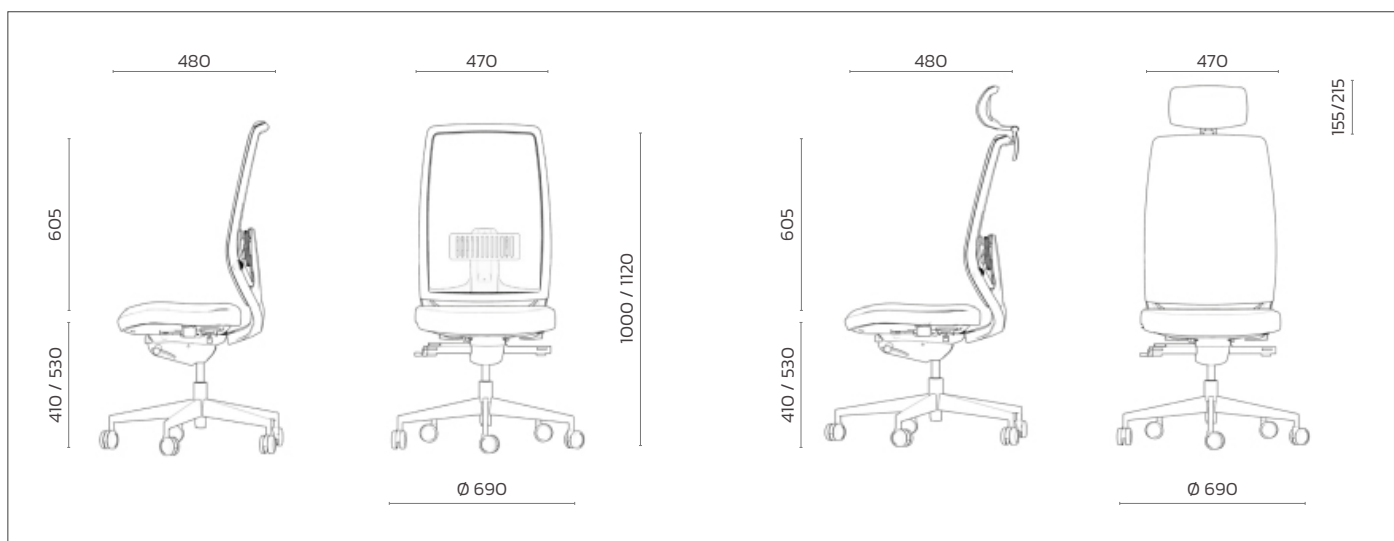
DESCRIPCIÓN

- 1 RXY: Respaldo Alto con Cabecero.
RAY: Respaldo Alto.
Respaldo malla + Bastidor polipropileno negro.
- 2 CABEZAL tapizado y regulable en altura y giro (RXY).
- 3 Tensor lumbar regulable ID (opción 2D).
- 4 Brazos: sin brazos o con brazos (opcionales).
- 5 Asiento tapizado + Carcasa polipropileno negro TRASLA opcional.
- 6 MECANISMO SINCR0 5P o Autopesante. (Otros syncro opcionales).
- 7 Elevación neumática por cilindro de gas.
- 8 Estándar: Base poliamida pirámide grande Ø 690 mm (negro). Base poliamida 2 blanca Ø 700 (blanco).
- 9 Ruedas de 65 mm autofrenadas rodadura estándar. Ruedas de 50 mm básicas (modelos R50). Otras ruedas (opción). (opcion a otras ruedas).

DIMENSIONES

9.319 RAY / 9.320 RAY

9.319 RXY / 9.320 RXY



DIMENSIONES	Base	Altura Total	Altura Asiento	* Ancho Asiento	* Fondo Asiento	* Ancho Respaldo	* Alto Respaldo	* Ancho Cabecero	* Alto Cabecero
9319 / 9320	Ø 690 mm	1000/1120 mm	410/530 mm	525 mm	480 mm	470 mm	620 mm	280 mm	170 mm

Dimensiones en base a silla estándar. Pueden variar ligeramente según configuración silla.

* Medidas de cada pieza.

OTRAS MEDIDAS	Peso	Metraje	Volumen
9319 RAY	13,00 Kg	0,18 m ²	0,7 m ³
9320 RXY	14,00 Kg	0,25 m ²	0,8 m ³

MODELOS

Versión blanca



9319 RAY (B)

9319 RXY (B)

9320 RAY (B)

9320 RXY (B)

Versión negra



9319 RAY

9319 RXY

9320 RAY

9320 RXY

OPCIONES

BRAZOS regulables

	<p>Poliamida negro</p> <ul style="list-style-type: none"> · C/B 2 (1D) regulable en alto. · C/B 22 (2D) regulable en alto y ancho.
	<p>Poliamida negro. Apoyabrazos tacto blando</p> <ul style="list-style-type: none"> · C/B 26 (2D) regulable en alto, profundidad. · C/B 27 (3D) regulable en alto, profundidad y ancho. · C/B 28 (3D) regulable en alto, profundidad y giro. · C/B 29 (4D) regulable en alto, profundidad, giro y ancho.
	<p>Poliamida negro. Apoyabrazos blando integral</p> <ul style="list-style-type: none"> · C/B 5 (3D) regulable en alto, profundidad y giro. · C/B 12 (4D) regulable en alto, profundidad, giro y ancho.
	<p>Aluminio pulido. Apoyabrazos tacto blando.</p> <ul style="list-style-type: none"> · C/B 40 (3D) regulable en alto, profundidad y giro. · C/B 41 (4D) regulable en alto, profundidad, giro y ancho.
	<p>Abatible. Poliamida negro. Apoyabrazos semiblando integral.</p> <ul style="list-style-type: none"> · C/B 3 (2D) regulable en alto y abatible hacia atrás. (20,71).

BRAZOS FIJOS

	<p>Poliamida negro</p> <ul style="list-style-type: none"> · C/B 1
--	--

RUEDAS

(Sobre estándar con ruedas de 65mm autofrenadas)

	Rueda 65 autofrenada.
	Rueda 65 autofrenada con banda de goma.
	Rueda 50 autofrenada con banda de goma silenciosa (recomendada con bases metálicas).
	Rueda 50 autofrenada con banda de goma.

BASES

	Base poliamida pirámide pequeña Ø 640mm.
	Base poliamida pirámide grande Ø 690mm (Recomendada para sillas con Trasla).
	Base aluminio pulido 3 Ø 652mm (pulido/negro).
	Base aluminio pulido 1 Ø 700mm.
	Base aluminio pulido 2 Ø 670mm. Base aluminio 2 negro Ø 670mm.
	Base aluminio pulido NEW Compas Ø 690mm.

OPCIONES

BRAZOS regulables (versión blanca)	
	Poliamida blanco · C/B 2-B (1D) regulable en alto · C/B 22-B (2D) regulable en alto y ancho
	Aluminio pulido. Apoyabrazos tacto blando · C/B 40 (3D) regulable en alto, profundidad y giro · C/B 41 (4D) regulable en alto, profundidad, giro y ancho
	Poliamida blanco, apoyabrazos negro · C/B 42 (4D)

BASES (versión blanca)	
	Base poliamida blanco 2 Ø 700mm
	Base aluminio blanco 2 Ø 670mm
	Base aluminio pulido 2 Ø 670mm
	Base aluminio pulido 1 grande Ø 700mm Base polished aluminium 1 large Ø 700mm

CARACTERÍSTICAS TÉCNICAS

Colección de sillas operativas de alta ergonomía con asiento tapizado y respaldo en malla para puestos de trabajo. Con asiento y respaldo de generosas dimensiones. Disponible en versión negra y blanca, y también la versión con respaldo malla tapizado.

ASIENTO TAPIZADO

Diseño ergonómico de amplias dimensiones con curvatura delantera que evita presión en las piernas y favorece la circulación sanguínea y con huella central, no plano, de 52 cm de ancho. Tapizado sobre espuma flexible de poliuretano de alta densidad (30Kg/m³) y 45 mm de espesor e interior en polipropileno reforzado. Carcasa inferior del asiento semi-oculta en polipropileno negro. (goma estándar pudiendo ofrecer diferente densidad y espesor a petición del cliente). Regulable en altura por sistema neumático (columna de gas) con amortiguación en la posición más baja y de fácil acceso lateral.

Opcional asiento regulable en su profundidad mediante deslizamiento horizontal accionado por palanca de fácil acceso (Trasla).

OTRAS OPCIONES ASIENTO: - goma de PU inyectada en molde de densidad superior a 55 Kg/m³; - goma flexible de 55 kg/m³ de alta resiliencia HR: capa viscoelástica de 2cm máximo confort; asiento en malla transpirable color negro.

RESPALDO DE MALLA

De polipropileno con malla transpirable tensada sobre bastidor perimetral de PP color negro o blanco en tejido técnico disponible en varios colores, según muestrario, con tensor lumbar regulable en altura incluido. Unión de asiento y respaldo mediante el propio bastidor del respaldo con estética vista trasera.

Malla transpirable tensada y de fácil limpieza que asegura una correcta adaptación lumbar y vertebral, fabricado con un bastidor perimetral interior de polipropileno sobre el que queda tensado el tejido técnico de malla y rematado con un bastidor exterior perimetral de polipropileno reforzado con fibra de vidrio color negro o blanco según versión. Tensor lumbar regulable en altura mediante lama horizontal flexible o tensor lumbar 2D opcional que permite la regulación en altura y profundidad.

RESPALDO MALLA TAPIZADO

Modelo 9320 con respaldo tapizado sobre red mullida NET 3D de color negro, quedando la vista delantera del respaldo

tapizada en el tejido elegido y la trasera en red negra. Respaldo tapizado en tejidos del muestrario con bastidor exterior perimetral visto de polipropileno reforzado con fibra de vidrio color negro o blanco según versión. Incluye tensor lumbar regulable en altura mediante lama horizontal flexible o tensor lumbar 2D opcional que permite la regulación en altura y en profundidad.

REPOSACABEZAS TAPIZADO

Cabecero tapizado sobre espuma inyectada regulable en su altura y giro en modelos RXY y carcasa y anclajes en PP negro o blanco según versión negra o blanca.

Cabecero independiente de 28 cm de ancho, fácilmente desmontable tapizado a juego con asiento sobre interior de poliamida y con carcasa trasera exterior de PP negro o blanco según versión. Facilita un correcto apoyo cervical.

MECANISMO SYNCRON

Permite el movimiento sincronizado del asiento y respaldo con inclinación y contacto permanente del respaldo, bloqueo en varias posiciones y sistema antirretorno. Regulación de la tensión en función del peso del usuario.

La serie ofrece como mecanismo estándar:

1) SYNCRON 5P: bloqueo en cinco posiciones y regulación de la tensión entre 45 y 120 Kg mediante rueda situada bajo el asiento. O sincron AUTOPESANTE 4 posiciones.

Opcionalmente puede incorporar otros mecanismos:

2) MECANISMO SYNCRON 5P CON TRASLA: bloqueo en cinco posiciones que añade regulación horizontal de la profundidad del asiento, accionada desde palanca lateral independiente.

3) SYNCRON AUTOPESANTE CON TRASLA: bloqueo en cuatro posiciones, regulación automática y autónoma de la tensión en función del peso del usuario entre 45 y 120 kg sin necesidad de manipulación. Regulación de la profundidad del asiento mediante una palanca independiente de fácil acceso lateral.

4) SYNCRON 24h (con certificado de uso intensivo): para uso hasta 150 kg, de aluminio, con bloqueo en cinco posiciones, regulación de la tensión en función del peso del usuario entre 45 y 150 kg mediante manivela extraíble de acceso lateral

5) SYNCRON 24h CON TRASLA (con certificado de uso intensivo): para uso hasta 150 kg, Añade Regulación de la profundidad del asiento mediante una palanca independiente

CARACTERÍSTICAS TÉCNICAS

de fácil acceso lateral

6) SYNCRON ALUMINIO 4P CON TRASLA: bloqueo en cuatro posiciones y regulación de la tensión entre 45 y 120 kg mediante manivela lateral. Regulación de la profundidad del asiento mediante una palanca independiente de fácil acceso lateral.

ELEVACIÓN NEUMÁTICA

Mediante columna de gas, con acceso lateral y amortiguación en su punto más bajo evitando golpes bruscos. Cumple con la Norma DIN 4550, de resistencia al autosoporte. Cumple con la Norma DIN ISO 2768, de cumplimiento de medidas de precisión durante su fabricación. Recorrido mínimo de 10 cm entre posición más baja y más alta.

BASES Y RUEDAS

Base estándar piramidal de poliamida reforzada con 30% fibra de vidrio (30%) de Ø 690 mm entre ejes y ruedas de 65 mm autofrenadas (RAY y RXY)

Misma base piramidal de Ø 690 mm de diámetro pero con ruedas básicas de Ø 50 mm (modelos R50)

Bases opcionales:

- Base de aluminio negro/pulido 3 Ø 652 mm.
- Base de aluminio pulido 1 Ø 700 mm.
- Base de aluminio pulido 2 Ø 670 mm.
- Base de aluminio pulido NEW Compas Ø 690 mm.

Ruedas:

Estándar 65 autofrenada banda dura (excepto modelos R50)

Ruedas opcionales:

- 50 autofrenadas duras
- 50 autofrenadas banda goma

65 autofrenadas banda goma

65 con perno silencioso (para uso en bases metálicas)

BRAZOS

Todos los modelos de la serie New Light pueden incorporar brazos fijos o regulables en 2D, 3D o 4 Dimensiones, disponiendo la serie de varios modelos de brazo en función de los requisitos del usuario.

TAPICERÍA

Las sillas de la colección New Light pueden ser tapizadas en cualquiera de los tejidos incluidos en el muestrario de delaoliva en el que constan sus características técnicas, incluso en tapicerías adecuadas aportadas por el cliente, bajo su responsabilidad. Y en el respaldo puede incorporar todos los técnicos de malla incluidos en el muestrario.

EMBALAJE

Estándar: Las sillas NEW LIGHT se suministran montadas y en bolsa de plástico (100% reciclada y reciclable), para entregas nacionales dentro de península. Para EXPORTACION o envíos por agencia se suministra desmontada para minimizar volúmenes dentro de caja de cartón (100% reciclado y reciclable) con instrucciones de montaje. Otros tipos de embalaje, consultar.

PESO Y PODER CALORIFICO SILLA ESTANDAR SIN BRAZOS

Peso: 13 Kg

Poder calorifico (Mcal): 66

Poder calorifico (Mj): 277



NORMATIVAS Y CERTIFICADOS

delaoliva CERTIFICA que la colección de sillas NEW LIGHT ha superado tanto las pruebas de control interno como las realizadas en laboratorio externo acreditado por ENAC con resultado satisfactorio en normativa de aplicación, certificado por AIDIMME.:

- UNE-EN 1335-1:2021 "Mobiliario de oficina. Sillas de oficina. Parte 1: Dimensiones. Determinación de las dimensiones."
- UNE-EN 1335-2:2019 "Mobiliario de oficina. Sillas de oficina. Parte 2: Requisitos de seguridad".
- UNE-EN 1728: 2013 "Mobiliario. Asientos. Métodos de ensayo para la determinación de la resistencia y de la durabilidad".
- UNE EN 1022: 2019 "Mobiliario. Asientos. Determinación de la estabilidad.
- Silla incluida en calidad concertada de producto con AIDIMME:

CERTIFICADO DE PRODUCTO.*

- Silla ergonómica que da cumplimiento al RD 488/97 de Seguridad y Salud en puestos de trabajo con pantalla de visualización. (con regulación de la altura lumbar, respaldo no regulable en altura)

-Silla de trabajo que da cumplimiento a la UNE-EN 9241-5:1999 "Requisitos ergonómicos para trabajos de oficina con pantallas de visualización de datos (PVD)".

-Proceso de fabricación bajo certificado de gestión de calidad UNE- EN ISO 9001:2015, medioambiente UNE-EN ISO 14001:2015, seguridad y salud en el trabajo UNE-EN ISO 45001 y Ecodiseño UNE-EN ISO 14006:2011.

-La silla de oficina NEW LIGHT presenta Ficha de reciclabilidad que contempla el estudio de los menores impactos medioambientales del producto a lo largo de su ciclo de vida (ACV), habiendo sido además ECODISEÑADA y certificada en base a norma ISO 14006; además de tener la declaración ambiental de producto en base a la norma UNE-EN ISO 14025:2006.

-ISO-14025 "Declaración ambiental del producto.

New Light se ha sometido a certificado de evaluación por AIDIME obteniendo la clasificación de confort MUY CÓMODO.

Silla ecodiseñada conforme a normativa UNE 14006



Certificado ISO 14025



Certificado ISO 14006



Certificado ISO 9001



Certificado ISO 14001



Certificado producto por AIDIMA



Certificado ISO 45001



Empresa Innovadora

SOSTENIBILIDAD

	<p>MATERIAS PRIMAS</p> <p>Uso de materiales reciclados y reciclables. Limitación en el uso de sustancias peligrosas. Embalajes 100% reciclado y reciclable. Composición respaldo: Parte plástica exterior poliamida + Fibra de vidrio 100% reciclable. Partes Interiores poliamida 100% reciclado y reciclable. Composición asiento. Partes plásticas PP 100% reciclable Bases poliamida 100% reciclada y reciclable. Composición de mecanismos. Acero 100% reciclable, % reciclado. Aluminio 100% reciclable, 60%reciclado.</p>
	<p>FABRICACIÓN</p> <p>Optimización energética en todo el proceso productivo (energía 100% verde Paneles fotovoltaicos. Optimización del uso de materias primas. Mínimo impacto medioambiental (medición y control de la huella de carbono). Gestión controlada de residuos (100% reciclados). Pintura en polvo, libre de COV's (recuperación del 90% del polvo no utilizado). Tapizados sin colas ni pegamentos. Certificación UNE EN ISO 14001:2015 Gestión Ambiental.</p>
	<p>TRANSPORTE</p> <p>Rutas programadas, optimizando ahorro de combustible. Camiones propios con máximo aprovechamiento de volumen. Minimizador de volumen en los embalajes. Optimización y reducción del uso de cartón. Renovación de la flota hacia vehículos menos contaminantes. Aprovechamiento de rutas cargadas en retorno.</p>
	<p>USO</p> <p>Optimización de la vida útil (cuidada calidad, diseño atemporal). Fácil limpieza y mantenimiento (no usar disolventes ni abrasivos). Servicio post-venta: reparaciones, retapizados y repuestos. Vida media del producto estimada de 10 años. Garantía contra todo defecto de fabricación. Uso de elementos/componentes estandarizados. Sustitución y reposición de piezas disponible durante un periodo mínimo de 10 años.</p>
	<p>ELIMINACIÓN</p> <p>Reciclable, una vez finalizada su vida útil y tras la separación de componentes. Se recomienda su entrega a un Punto Limpio para su correcta separación y tratamiento, contribuyendo con ello al Medio Ambiente.Reutilización de embalajes. Alto grado de reciclabilidad: 98% reciclable.</p>

INSTRUCCIONES DE USO Y MANTENIMIENTO

Todas las sillas incorporan bajo el asiento , pegado a su mecanismo sincro una etiqueta con un QR donde dispondrá de las instrucciones de uso del mecanimso que incorpora. Además

en www.delaoliva.com podrá descargar este formato , dentro de DESCARGAS que aparece en cada colección