

## Africa tumbona

por Eugeni Quitllet

La colección de muebles Africa de Vondom, diseñada por Eugeni Quitllet, captura la esencia de la sencillez y la originalidad. Con piezas que combinan belleza y funcionalidad, Africa es ideal para quienes buscan un mobiliario exterior elegante y cómodo. «Las cosas más sencillas son las más originales... Lo más original es ser sencillo...», declara el diseñador, encapsulando la filosofía de esta colección.



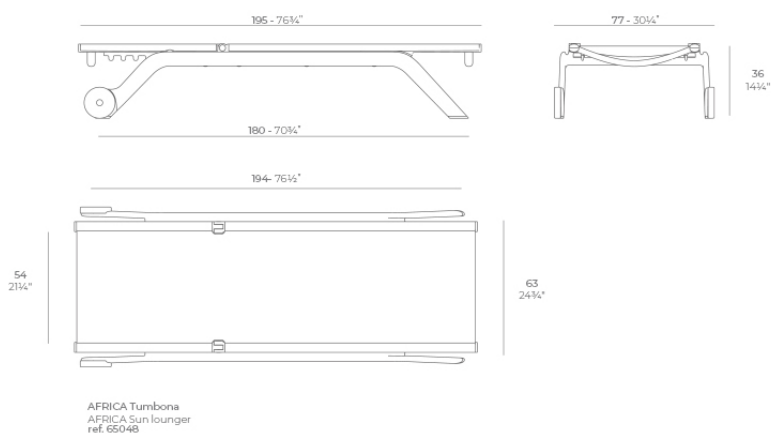
## Info

---

### Descripción

Fabricado en polipropileno por inyección con gas y reforzado con fibra de vidrio. Apilable. Disponible en varios colores. Apto para uso interior y exterior.

Peso: 24.36 Kg



## Acabados

---

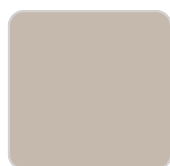
### acabados

---

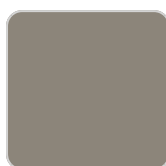
BASIC PP  
Ref. 65048



white



ecru



tortora

Disponibile en varios colores

## Ambients

---

